

Technisches Datenblatt

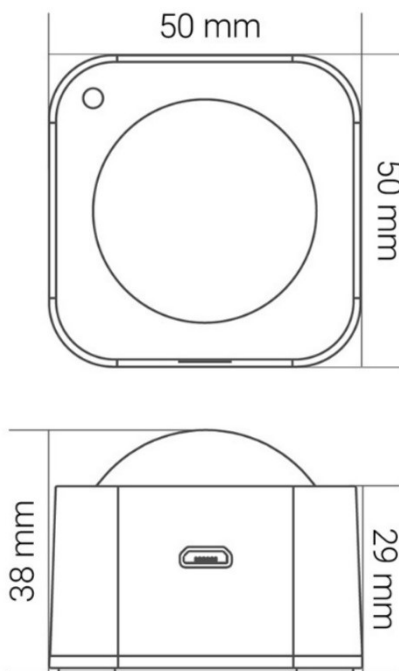
KnockautX Bewegungs-/Luxsensor PIR

MOLUS007



Modelshot | Tür-/Fenstersensor

1. Technische Daten



Technische Zeichnung
Bewegungs-/Luxsensor PIR

Spezifikationen	
Bezeichnung	Bewegungs-/Luxsensor PIR
Artikelnummer	MOLUS007
Frequenzbereich	2.4 GHz ZigBee 3.0
Energieversorgung	CR123A Batterie USB Micro B
Batterielebensdauer	200'000 Auslöser
Batteriestandindikator	Ja
Detektionsdistanz PIR	< 7 m
Detektionsradius PIR	Vertikal 120° Horizontal 60°
Detektierbarer Helligkeitsbereich	0 – 1000 Lux
Umgebungstemperatur	-10°C ~ +55°C
Masse	50 x 50 x 38.5 mm
Material	Kunststoff (ABS)
Farbe	Weiss
Gewicht	50 g (inklusive Batterie)
Konformität	CE



Entsorgungshinweis

Dieses Produkt ist nicht als normaler Haushaltsabfall zu behandeln, sondern an einem Sammelpunkt für das Recycling von elektrischen und elektronischen Geräten abzugeben.



Brelag Schweiz AG
Vorderi Boede 2a
CH-5452 Oberrohrdorf

t +41 56 500 18 18
t +41 56 500 18 18
info@brelag.com

Technisches Datenblatt

KnockautX Bewegungs-/Luxsensor PIR

MOLUS007

1. Produktmerkmale

Der KnockautX Bewegungs-/Luxsensor PIR zeichnet sich durch seine ultra-kompakte und moderne Bauform aus. Mit seinem pyroelektrischen Sensor (PIR) erfasst er dank passiver Infrarot-Technologie tagsüber sowie auch nachts jede Bewegung.

Zusätzlich verfügt der PIR über einen Helligkeitssensor. Dies ermöglicht Ihnen noch smartere Automationen hinsichtlich Beleuchtungs-Trigger auszuführen. Der KnockautX Bewegungs-/Luxsensor PIR kann dank des integrierten Luxsensors auch für Beschattungs-Automationen genutzt werden.

Der komplett drahtlose Multi-Sensor kann nebst Batteriebetrieb (200'000 Auslöser) wahlweise auch per USB-Kabel gespiesen werden. Sie haben somit die völlige Flexibilität was die Platzierung des Sensors betrifft.

Mit deinem 120° bzw. 60° Erfassungswinkel eignet er sich perfekt zur Wandmontage und kann dank praktischem Klebe-Pad kinderleicht platziert werden. Dabei detektiert er Bewegungen in bis zu 7 m Entfernung.

Der Bewegungs-/Luxsensor PIR basiert auf der ZigBee 3.0 Mesh-Technologie, welche sich durch ein stabiles Netzwerk, schnelle Reaktion, hohe Sicherheit, starke Erweiterungsfähigkeit und geringen Stromverbrauch auszeichnet.

2. Highlights

- Kompaktes Gehäuse und modernes Design
- < 7 m Detektionsradius
- Zusätzlicher Lux- Helligkeitssensor
- Batteriebetrieben (keine Verdrahtung nötig)
- Sekundenschnelle & einfach Installation
- Stabile Funkverbindung & hohe Reichweite
- Leichter Batteriewechsel ohne Deinstallation
- Vielseitige Automationsmöglichkeiten
- Ready-to-Smart



Technisches Datenblatt

KnockautX Bewegungs-/Luxsensor PIR

MOLUS007

3. Verpackungsinhalt

- 1 x Bewegungs-/Luxsensor PIR
- 1 x Doppelseitiges Klebe-Pad zur Montage
- 1 x CR123A Batterie

4. Danke und Kontakt

Vielen Dank, dass Sie sich für ein Produkt von BRELAG entschieden haben! Bei Fragen zu einem Artikel unseres Hauses wenden Sie sich bitte ungeniert an unseren Kundendienst mit der Telefonnummer: +41 56 500 18 18. Wir sind immer sehr gerne für Sie da! Und nun wünschen wir Ihnen viel Spass mit KnockautX!

Herzliche Grüsse aus Oberrohrdorf – Ihr BRELAG-Team.



Gebrauchsanleitung

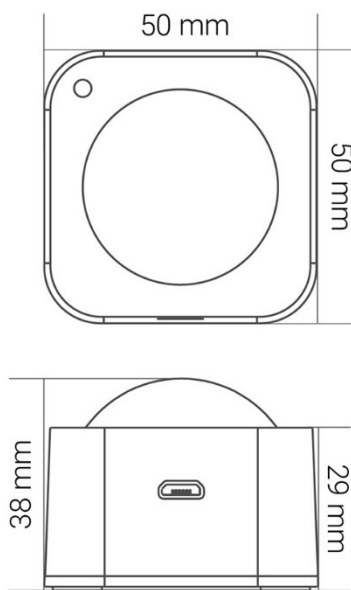
KnockautX Bewegungs-/Luxsensor PIR

MOLUS007



Modelshot | Tür-/Fenstersensor

1. Produktbeschreibung



Layout
Bewegungs-/Luxsensor PIR

Der KnockautX Bewegungs-/Luxsensor PIR zeichnet sich durch seine ultra-kompakte und moderne Bauform aus. Mit seinem pyroelektrischen Sensor (PIR) erfasst er dank passiver Infrarot-Technologie tagsüber sowie auch nachts jede Bewegung.

Zusätzlich verfügt der PIR über einen Helligkeitssensor. Dies ermöglicht Ihnen noch smartere Automationen hinsichtlich Beleuchtungs-Trigger auszuführen. Der KnockautX Bewegungs-/Luxsensor PIR kann dank des integrierten Luxsensors auch für Beschattungs-Automationen genutzt werden.

Der komplett drahtlose Multi-Sensor kann nebst Batteriebetrieb (200'000 Auslöser) wahlweise auch per USB-Kabel gespiesen werden. Sie haben somit die völlige Flexibilität was die Platzierung des Sensors betrifft.

Mit deinem 120° bzw. 60° Erfassungswinkel eignet er sich perfekt zur Wandmontage und kann dank praktischem Klebe-Pad kinderleicht platziert werden. Dabei detektiert er Bewegungen in bis zu 7 m Entfernung.

Der Bewegungs-/Luxsensor PIR basiert auf der ZigBee 3.0 Mesh-Technologie, welche sich durch ein stabiles Netzwerk, schnelle Reaktion, hohe Sicherheit, starke Erweiterungsfähigkeit und geringen Stromverbrauch auszeichnet.



Entsorgungshinweis

Dieses Produkt ist nicht als normaler Haushaltsabfall zu behandeln, sondern an einem Sammelpunkt für das Recycling von elektrischen und elektronischen Geräten abzugeben.



Brelag Schweiz AG
Vorderi Boede 2a
CH-5452 Oberrohrdorf

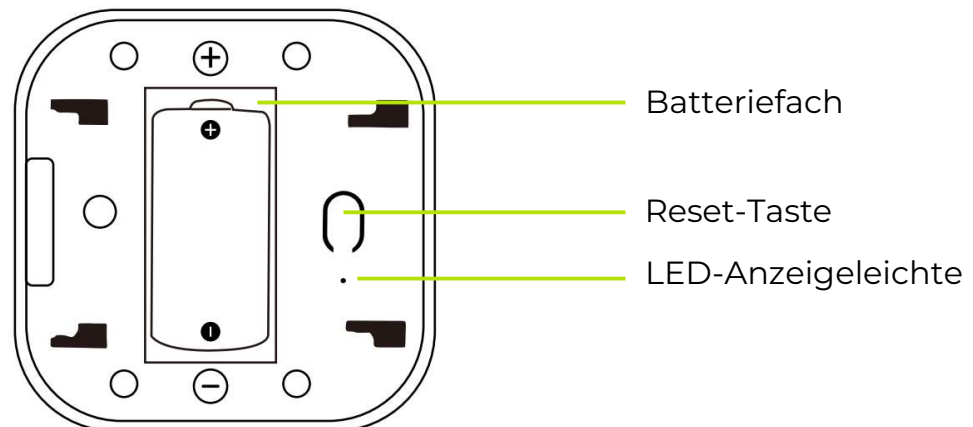
t +41 56 500 18 18
t +41 56 500 18 18
info@brelag.com

Gebrauchsanleitung

KnockautX Bewegungs-/Luxsensor PIR

MOLUS007

2. Produktdetails

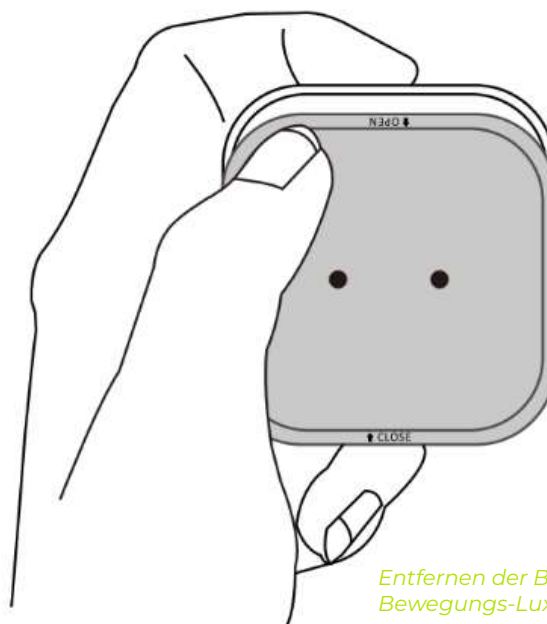


Ansicht bei offener Batterieabdeckung | Bewegungs-Luxsensor PIR

3. Inbetriebnahme und Austausch der Batterie

Bitte folgen Sie vor der Installation des Bewegungs-/Luxsensors PIR nachstehender Anleitung, um die Batterie anzuschliessen, oder zu ersetzen, falls sie entladen sein sollte. (Batterielebensdauer 200'000 Auslöser)

1. Schieben Sie die Batterie-Abdeckung mit dem Daumen in Richtung der «OPEN»-Markierung und entfernen Sie die Abdeckung.



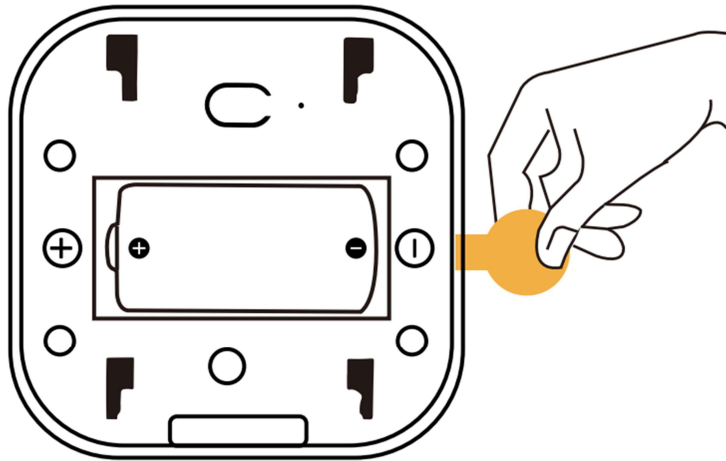
*Entfernen der Batterieabdeckung
Bewegungs-Luxsensor PIR*

Gebrauchsanleitung

KnockautX Bewegungs-/Luxsensor PIR

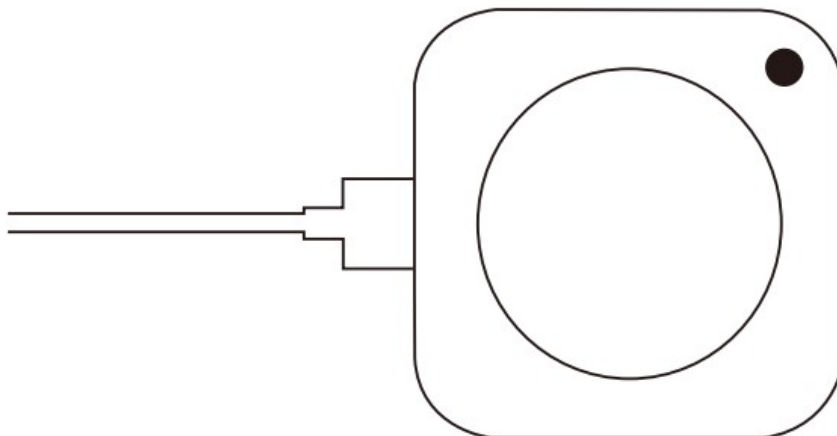
MOLUS007

2. Ziehen Sie den Isolier-Film vom Minuspol der bereits eingesetzten CR123A Batterie um den Kontakt herzustellen.



Batteriekontakt | Bewegungs-/Luxsensor PIR

3. Alternativ können Sie den Bewegungs-/Luxsensor PIR auch via mitgeliefertem USB-Kabel Micro Typ B und einem 5 V USB-Netzteil (vorzugsweise KnockautX USB-Netzteil Typ A | PAA5W021) anschliessen und speisen.



Anschluss per USB-Kabel | Bewegungs-/Luxsensor PIR

Gebrauchsanleitung

KnockoutX Bewegungs-/Luxsensor PIR

MOLUS007

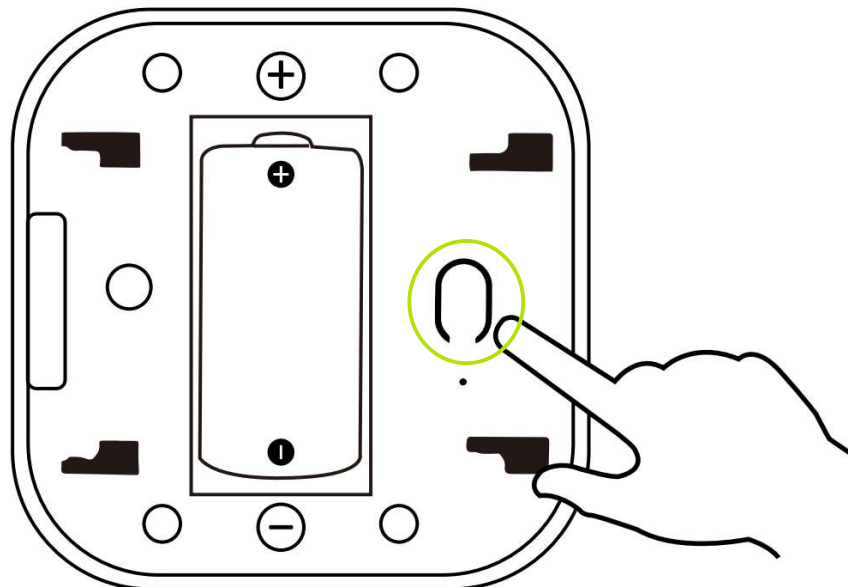
4. Nutzungsvorbereitung

1. Laden Sie die kostenlose KnockoutX App aus dem Google Play Store oder dem iOS App Store herunter.
2. Erstellen Sie einen neuen Benutzeraccount (folgen Sie dazu den Schritten in der App).
3. Nehmen Sie das KnockoutX Master Gateway TWO gemäss entsprechender Gebrauchsanleitung in Betrieb.

5. Einbindung ins KnockoutX Netzwerk

Gehen Sie wie folgt vor, um den Bewegungs-/Luxsensor PIR in den Kopplungsmodus zu versetzen und mit dem KnockoutX Gateway bzw. dem ZigBee-Netzwerk zu koppeln:

1. Halten Sie die (Reset)-Taste 5 Sekunden lang gedrückt, bis die LED-Anzeigeleuchte beginnt blau zu blinken.



Kopplungsmodus | Bewegungs-/Luxsensor PIR

2. Der Bewegungs-/Luxsensor PIR befindet sich nun im Kopplungsmodus und sucht nach einer möglichen Verbindung zum KnockoutX Gateway.
3. Legen Sie die Abdeckung auf den Sensor, schieben Sie ihn Richtung «CLOSE» um den PIR zu verschliessen.
4. Wechseln Sie nun zu Ihrem Smartphone und öffnen Sie die KnockoutX App um das Gerät Ihrem Smart Home hinzuzufügen. Führen Sie dazu die Bedienschritte unter Abschnitt 7 durch.

Gebrauchsanleitung

KnockautX Bewegungs-/Luxsensor PIR

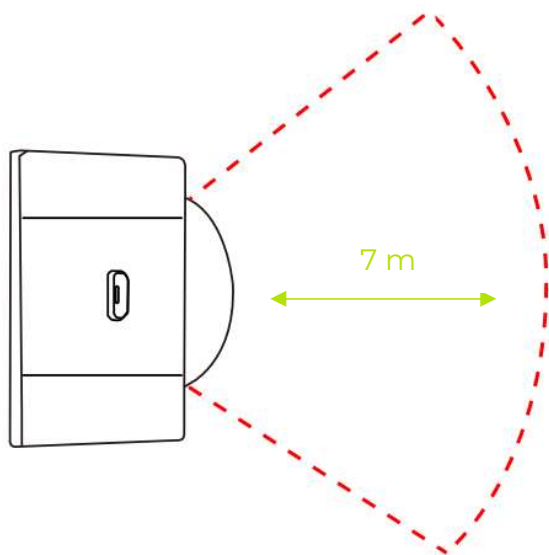
MOLUS007

6. Installation

Platzieren Sie zur Installation das mitgelieferte Doppelseitige-Klebe-Pad auf die Batterieabdeckung des Sensors. Alternativ kann die Batterieabdeckung dank der Schraublöcher auch am gewünschten Objekt verschraubt werden (Schrauben und Dübel nicht Teil des Lieferumfangs).

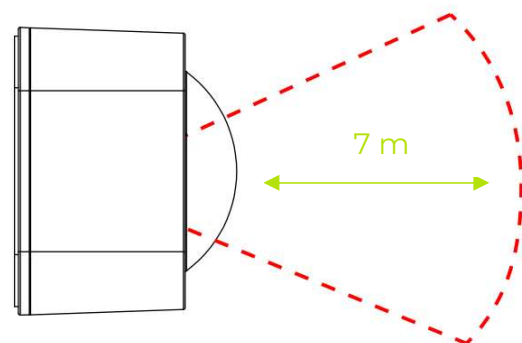
Der Bewegungs-/Luxsensor PIR kann an eine Wand oder einem Objekt platziert werden. Achten Sie darauf, dass die USB-Schnittstelle des Sensor nach unten zeigt, um den vertikalen Detektionsradius von 120° möglichst effizient auszunutzen. Der horizontale Detektionsradius beträgt 60°.

Vertikaler Detektionsradius 120°



Ansicht von unten und Detektionsradius
Bewegungs-/Luxsensor PIR

Horizontaler Detektionsradius 60°



Seitenansicht und Detektionsradius
Bewegungs-/Luxsensor PIR

Hinweis

Der Bewegungs-/Luxsensor PIR sollte optimalerweise in einer Höhe zwischen 180 - 210 cm positioniert werden.

Gebrauchsanleitung

KnockautX Bewegungs-/Luxsensor PIR MOLUS007

7. Hinzufügen des Geräts in KnockautX App

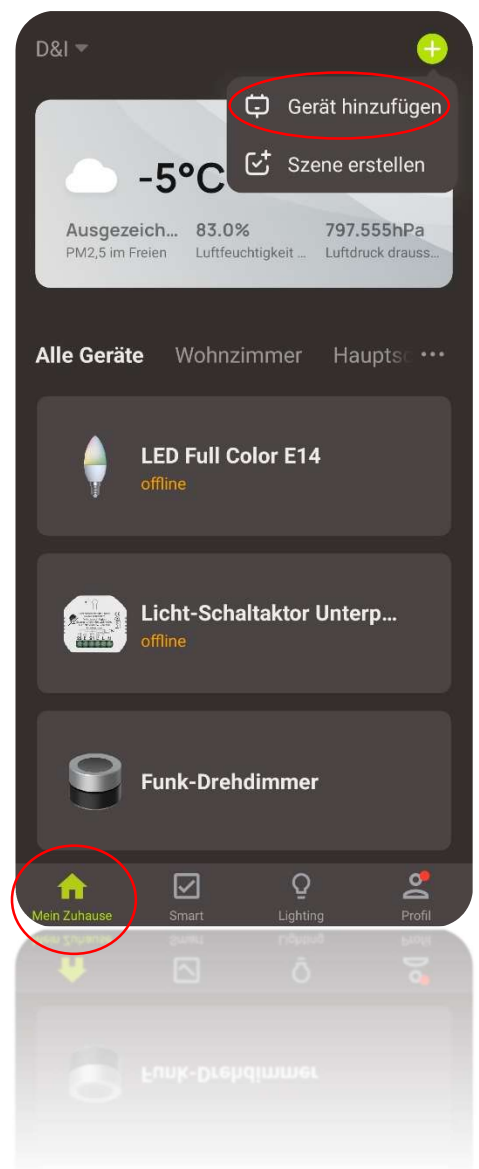
Hinweis: Vergewissern Sie sich, dass Ihr KnockautX Gateway mit Ihrem Heim-Router verbunden ist und eine stabile Netzwerkverbindung besteht.

1. Gehen Sie in den Tab «Mein Zuhause» (unten links).
2. Oben rechts «+» klicken und Gerät hinzufügen.
3. Automatisch wird die Gerätesuche gestartet.
4. Optional (manuell Hinzufügen) Gerät aus Liste auswählen.
5. Dem Pairing-Guide folgen und Konfiguration abschliessen.
6. Nun kann das Gerät für individuelle Szenen genutzt werden.
7. Let's go intelligent!

Hinweis: Sollte die Kopplung fehlschlagen, befindet sich das Gerät höchstwahrscheinlich ausser Reichweite des Gateways. Rücken Sie mit den Sub-Gerät näher ans KnockautX Master Gateway TWO und versuchen Sie es erneut.

8. Szenen und Automationen

Starten Sie nach erfolgreicher Kopplung des Sub-Gerätes mit individuellen Szenen und Automationen. Sie können dazu wieder über die Schaltfläche «+» (Szene erstellen) oben rechts im Homescreen oder direkt über das jeweilige Gerät gehen. Dabei werden Sie durch den In-App-Guide begleitet.



*Hinzufügen von Sub-Geräten
in der KnockautX App*



Gebrauchsanleitung

KnockoutX Bewegungs-/Luxsensor PIR

MOLUS007

9. Verpackungsinhalt

- 1 x Bewegungs-/Luxsensor PIR
- 1 x Doppelseitiges Klebe-Pad zur Montage
- 1 x CR123A Batterie

10. Danke und Kontakt

Vielen Dank, dass Sie sich für ein Produkt von BRELAG entschieden haben! Bei Fragen zu einem Artikel unseres Hauses wenden Sie sich bitte ungeniert an unseren Kundendienst mit der Telefonnummer: +41 56 500 18 18. Wir sind immer sehr gerne für Sie da! Und nun wünschen wir Ihnen viel Spass mit KnockoutX!

Herzliche Grüsse aus Oberrohrdorf – Ihr BRELAG-Team.

