

Technisches Datenblatt

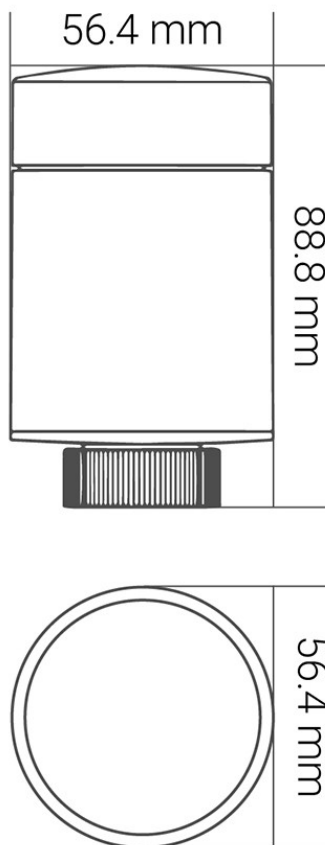
KnockautX Heizkörper-Thermostat

SMTRV010



Modelshot | Heizkörper Thermostat

1. Technische Daten



Technische Zeichnung
Heizkörper Thermostat

Spezifikationen	
Bezeichnung	Heizkörper-Thermostat
Modell	SMTRV010
Frequenzbereich	2.4 GHz ZigBee 3.0
Energieversorgung	2 x AA Batterien DC 3 V (Alkaline oder Lithium)
Batterielebensdauer	Ca. 1 Jahr
Batteriestandindikator	Ja
Messbereich Temperatur	0°C ~ +50°C (±2°C)
Anzahl Betriebsarten (Modi)	3 (Automatik Manuell Gefrierschutz)
Messintervall	Alle 2 Minuten
Ventilhub	Max. 6 mm
Wassertemperatur	Max. 90°C
Geräuschpegel	< 35 dBA
Übertragungs-Reichweite	< 30 m (indoor)
Umgebungstemperatur	0°C ~ +40°C
Masse	42 x 40 x 23 mm
Material	PC + ABS
Farbe	Weiss
Gewicht	192 g (inklusive Batterie)
Konformität	CE



Entsorgungshinweis

Dieses Produkt ist nicht als normaler Haushaltsabfall zu behandeln, sondern an einem Sammelpunkt für das Recycling von elektrischen und elektronischen Geräten abzugeben.



Brelag Schweiz AG
Vorderi Boede 2a
CH-5452 Oberrohrdorf

t +41 56 500 18 18
t +41 56 500 18 18
info@brelag.com

KnockautX Heizkörper-Thermostat

SMTRV010

2. Produktmerkmale

Mit den KnockautX Heizkörper-Thermostaten können Sie dank intelligenter und automatisierter Steuerung erheblich Heizkosten sparen, ohne dabei Abstriche beim Wohnkomfort machen zu müssen. Im Gegenteil, das Raumklima wird reaktiv, automatisch und effizient, immer an Ihre Bedürfnisse angepasst, egal was gerade mit dem Wetter los ist.

Im Automatik-Modus können Sie individuelle Heizpläne erstellen und die Temperatur nachts und wenn Sie unterwegs sind senken und wieder hochfahren, wenn sich Ihre Familie auf dem Heimweg befindet. Heizen Sie nur die Schlafzimmer und senken Sie die Temperatur im Rest Ihres Zuhauses oder programmieren Sie die Heizung auf den Zeitpunkt Ihrer Rückkehr aus den Ferien.

Wenn der KnockautX Heizkörper-Thermostat entdeckt, dass ein Fenster offensteht, schaltet er auf Wunsch die Heizung aus, damit keine Energie verschwendet wird. Die Raumumgebung wird in Echtzeit analysiert und die Heizung an Sonneneinstrahlung und Raumnutzung angepasst. Wobei der Frostschutz-Modus optimal für Feriendomizile oder temporär unbewohnte Räume geeignet ist, um die Wasserleitungen in den kalten Wintermonaten vor dem Zufrieren zu schützen.

Um die smarte Temperaturregelung vor ungewollten Eingriffen zu schützen, hat der KnockautX Heizkörper-Thermostat eine Kindersicherung, mit der das Gerät gegen eine manuelle Justierung gesperrt werden kann.

Basierend auf der zukunftssicheren KnockautX ZigBee 3.0 Mesh-Technologie, welche sich durch ein stabiles Netzwerk, schnelle Reaktion, hohe Sicherheit, starke Erweiterungsfähigkeit und geringen Stromverbrauch auszeichnet, sind indoor Übertragungreichweiten von bis zu 30 Metern zum nächsten KnockautX Gerät möglich.

3. Highlights

- Schlichtes & modernes Design
- Einfache Installation und Bedienung
- Batterieanzeige in App
- 3 Betriebsarten (Modi)
- Individueller Heizplan
- Integrierter Temperaturfühler
- Stabile Funkverbindung & hohe Reichweite
- Kostenersparnis
- Ready-to-Smart



Technisches Datenblatt

KnockautX Heizkörper-Thermostat

SMTRV010

4. Verpackungsinhalt

- 1 x Heizkörper-Thermostat
- 1 x Adapter für RA 23 mm Danfoss-Heizkörperventil
- 1 x Adapter für RAV 34 mm Danfoss-Heizkörperventil
- 1 x Adapter für RAVL 25.5 mm Danfoss-Heizkörperventil
- 1 x Ventil-Stössel-Kappe (für RAV)
- 1 x M4 x 14.5 Linsenschraube (Kombi-Kreuzschlitz)
- 1 x M4 Sechskantmutter

5. Danke und Kontakt

Vielen Dank, dass Sie sich für ein Produkt von BRELAG entschieden haben! Bei Fragen zu einem Artikel unseres Hauses wenden Sie sich bitte ungeniert an unseren Kundendienst mit der Telefonnummer: +41 56 500 18 18. Wir sind immer sehr gerne für Sie da! Und nun wünschen wir Ihnen viel Spass mit KnockautX!

Herzliche Grüsse aus Oberrohrdorf – Ihr BRELAG-Team.



Gebrauchsanleitung

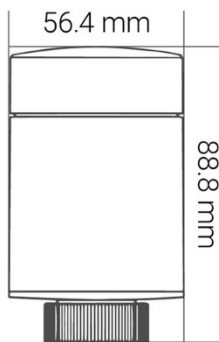
KnockautX Heizkörper-Thermostat

SMTRV010



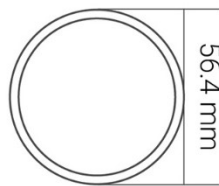
Modelshot | Heizkörper-Thermostat

1. Produktbeschreibung



Mit den KnockautX Heizkörper-Thermostaten können Sie dank intelligenter und automatisierter Steuerung erheblich Heizkosten sparen, ohne dabei Abstriche beim Wohnkomfort machen zu müssen. Im Gegenteil, das Raumklima wird reaktiv, automatisch und effizient, immer an Ihre Bedürfnisse angepasst, egal was gerade mit dem Wetter los ist.

Im Automatik-Modus können Sie individuelle Heizpläne erstellen und die Temperatur nachts und wenn Sie unterwegs sind senken und wieder hochfahren, wenn sich Ihre Familie auf dem Heimweg befindet. Heizen Sie nur die Schlafzimmer und senken Sie die Temperatur im Rest Ihres Zuhauses oder programmieren Sie die Heizung auf den Zeitpunkt Ihrer Rückkehr aus den Ferien.



Wenn der KnockautX Heizkörper-Thermostat entdeckt, dass ein Fenster offensteht, schaltet er auf Wunsch die Heizung aus, damit keine Energie verschwendet wird. Die Raumumgebung wird in Echtzeit analysiert und die Heizung an Sonneneinstrahlung und Raumnutzung angepasst. Wobei der Frostschutz-Modus optimal für Feriendomizile oder temporär unbewohnte Räume geeignet ist, um die Wasserleitungen in den kalten Wintermonaten vor dem Zufrieren zu schützen.

Layout
Heizkörper-Thermostat

Um die smarte Temperaturregelung vor ungewollten Eingriffen zu schützen, hat der KnockautX Heizkörper-Thermostat eine Kindersicherung, mit der das Gerät gegen eine manuelle Justierung gesperrt werden kann.

Basierend auf der zukunftssicheren KnockautX ZigBee 3.0 Mesh-Technologie, welche sich durch ein stabiles Netzwerk, schnelle Reaktion, hohe Sicherheit, starke Erweiterungsfähigkeit und geringen Stromverbrauch auszeichnet, sind indoor Übertragungreichweiten von bis zu 30 Metern zum nächsten KnockautX Gerät möglich.



Entsorgungshinweis

Dieses Produkt ist nicht als normaler Haushaltsabfall zu behandeln, sondern an einem Sammelpunkt für das Recycling von elektrischen und elektronischen Geräten abzugeben.



Brelag Schweiz AG
Vorderi Boede 2a
CH-5452 Oberrohrdorf

t +41 56 500 18 18
t +41 56 500 18 18
info@brelag.com

Gebrauchsanleitung

KnockautX Heizkörper-Thermostat

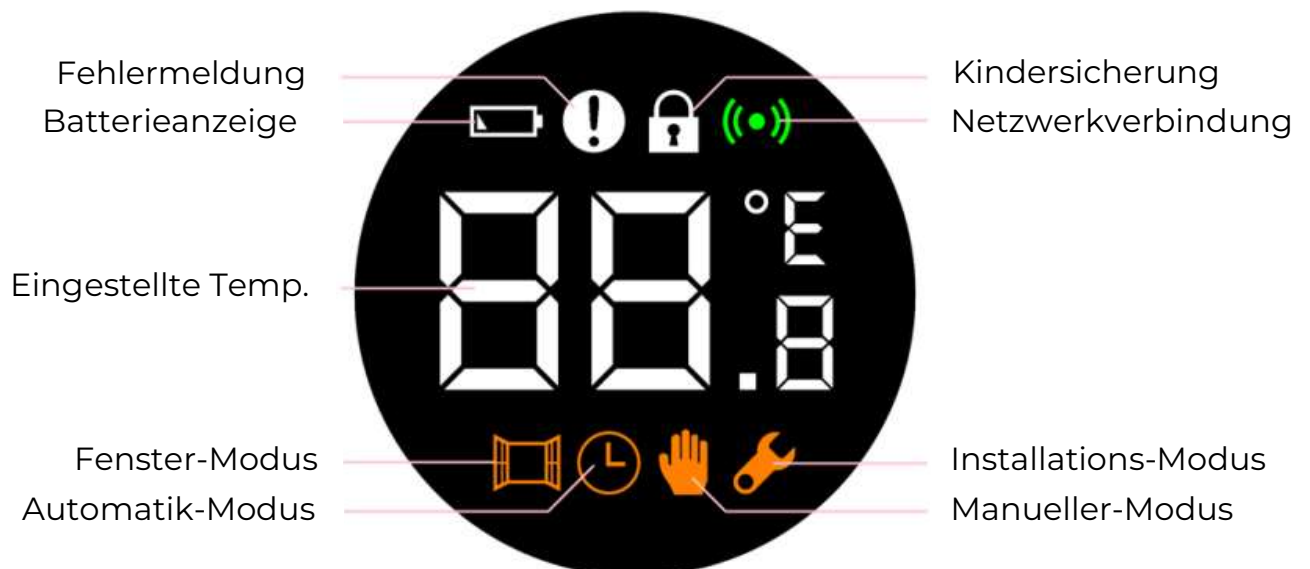
SMTRV010

2. Produktdetails



Produktdetails | Heizkörper-Thermostat

3. Bezeichnungen & Symbole LC-Display



LED-Symbole | Heizkörper-Thermostat

Gebrauchsanleitung

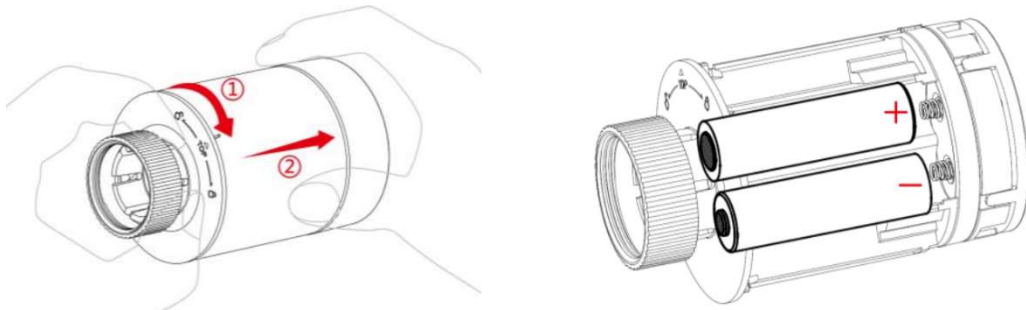
KnockautX Heizkörper-Thermostat

SMTRV010

4. Installationsanleitung

4.1 Batterie einsetzen/ersetzen

1. Drehen Sie die Markierung des äusseren Gehäuses in Richtung des Pfeiles «Top», und ziehen Sie das Gehäuse vom Heizkörper-Thermostat.
2. Setzen Sie zwei 1.5 V AA Alkaline oder Lithium Batterien entsprechend des Pol-Schemas im Batteriefach ein. Verwenden Sie bitte keine wiederaufladbaren Akkus.



Austausch der Batterie | Heizkörper-Thermostat

3. Nachdem Sie die Batterien eingesetzt haben, erscheint auf dem Display die aktuelle Temperatur und das Installations-Symbol.
4. Schieben Sie das Gehäuse wieder auf den Heizkörper-Thermostaten und drehen Sie dieses in Richtung des geschlossenen Anhängeschlosses bis Sie einen Widerstand spüren.

4.2 Montage

1. Halten Sie den Drück-Dreh-Knauf am Thermostaten für **3 Sekunden** bevor Sie ihn an das Ventil des Heizkörpers schrauben. Das Installationssymbol erscheint und das Installationsprogramm «F1 1» wird initialisiert.



3 Sek. Halten vor Installation | Heizkörper-Thermostat

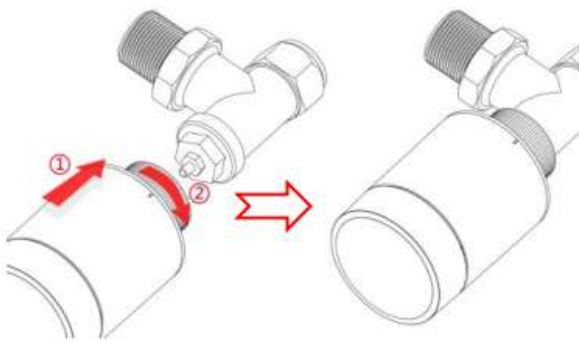


Installationsprogramm F1 1 | Heizkörper-Thermostat

Gebrauchsanleitung

KnockautX Heizkörper-Thermostat SMTRV010

2. Richten Sie die Ventil-Mutter des Heizkörper-Thermostats auf das Ventil des Heizkörpers. Ziehen Sie die Ventil-Mutter leicht nach vorne und erfassen Sie das Gewinde des Ventils. Ziehen Sie die Mutter im Uhrzeigersinn handfest. Das maximale Drehmoment beträgt 5 Nm.
3. Drücken Sie den Drück-Dreh-Knauf am Heizkörper-Thermostaten erneut kurz. Das Installationsprogramm «F1 2» wird gestartet und die Konfiguration zur Ventilstellung beginnt.



Montage an Ventil | Heizkörper-Thermostat



Installationsprogramm «F1 2» | Heizkörper-Thermostat

4. Nach etwa 10 Sekunden ist die Konfiguration abgeschlossen und es erscheint der momentan eingestellte Temperaturwert.



Standard-Anzeige | Heizkörper-Thermostat

Gebrauchsanleitung

KnockautX Heizkörper-Thermostat

SMTRV010

4.3 Ventiladapter

Je nach Marke Ihres Heizkörpers beziehungsweise Radiators hat das Ventil einen spezifischen Anschluss für den Thermostaten. Das Standard-Gewinde M30 x 1.5 mm des KnockautX Heizkörper-Thermostaten eignet sich für einen Grossteil der in der Schweiz, Deutschland und Österreich verwendeten Heizkörper-Typen.

Zur Sicherstellung der Kompatibilität mit Ihrem Heizkörper, sind aber drei weitere Ventiladapter-Klemmen im Lieferumfang enthalten.

Platzieren und sichern Sie den entsprechenden Adapter vor der Montage des KnockautX Heizkörper-Thermostates an das Ventil Ihres Heizkörpers.

5. Mitgelieferte Ventil-Adapter-Klemmen

1. Adapter für RA 23 mm Danfoss-Heizkörperventil
2. Adapter für RAV 34 mm Danfoss-Heizkörperventil
3. Adapter für RAVL 25.5 mm Danfoss-Heizkörperventil

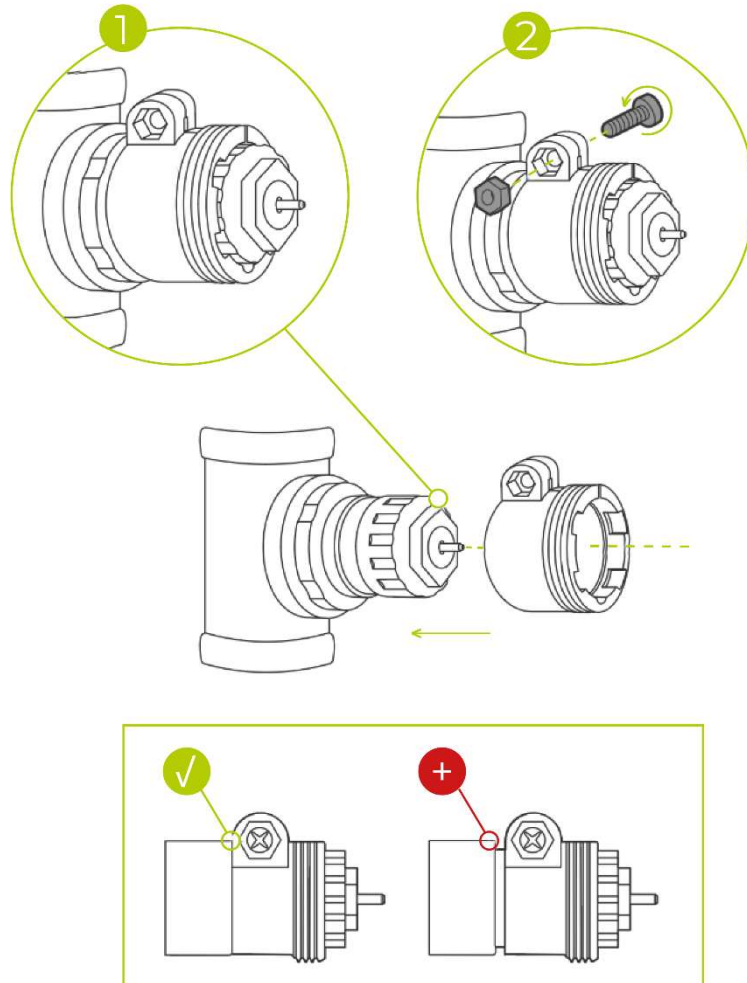


Ventil-Klemmen-Adapter Typen | Heizkörper-Thermostat

Gebrauchsanleitung

KnockautX Heizkörper-Thermostat SMTRV010

5.2 Montageanleitung Adapter RA 23 mm Danfoss-Ventil

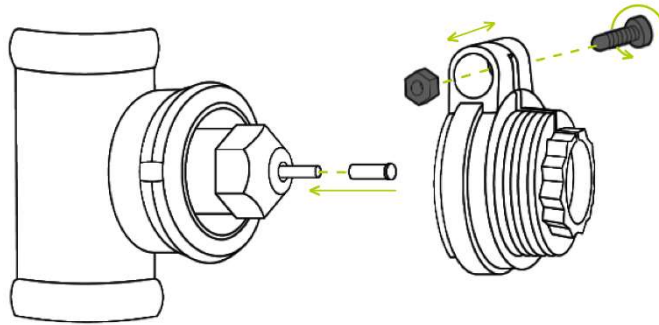


Ventil-Adapter RA | Heizkörper-Thermostat

Gebrauchsanleitung

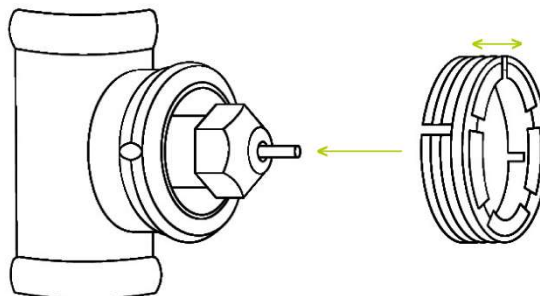
KnockautX Heizkörper-Thermostat SMTRV010

5.3 Montageanleitung Adapter RAV 34 mm Danfoss-Ventil



Ventil-Adapter RAV | Heizkörper-Thermostat

5.4 Montageanleitung Adapter RAVL 25.5 mm Danfoss-Ventil



Ventil-Adapter RAVL | Heizkörper-Thermostat

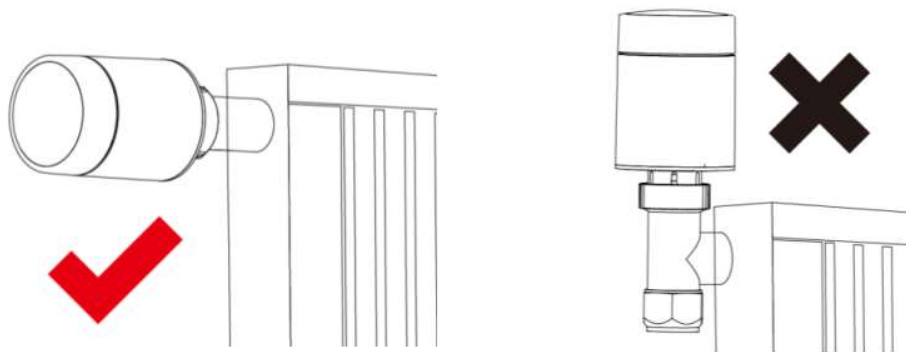
Gebrauchsanleitung

KnockautX Heizkörper-Thermostat

SMTRV010

Montagehinweis

Um den Einfluss der Abstrahlwärme des Heizkörpers auf den KnockautX Heizkörper-Thermostaten zu minimieren, wird empfohlen, das Gerät wie folgt zu installieren:



Ausrichtung des Heizkörper-Ventils | Heizkörper-Thermostat

5.2 Automatische Ventil-Erkennung

Sobald der Heizkörper-Thermostat installiert ist, wird das Gerät automatisch auf das Heizsystem eingestellt. Während dieses Vorgangs können Sie feststellen, dass der Thermostat langsamer reagiert oder den Heizkörper erwärmt beziehungsweise abkühlt.

Dieser Vorgang ist üblich und ein notwendiger Teil der Kalibrierung. Der KnockautX Heizkörper-Thermostat schliesst das Heizkörperventil zu einem bestimmten Zeitpunkt und öffnet es dann wieder, um die genaue Öffnungsposition des Ventils zu ermitteln.

Die automatische Erkennungsfunktion ermöglicht es, die Energiemanagement so effizient wie möglich zu gestalten und die gewünschte Temperatur präziser zu steuern. Mehr Infos dazu in Abschnitt 10.

KnockautX Heizkörper-Thermostat

SMTRV010

5. Betriebsanleitung

5.1 Den Modus lokal (manuell) auswählen

Drücken Sie im Standby-Modus kurz den Taster, um zwischen den drei Modi zu wechseln:

- Automatik-Modus
- Manueller-Modus
- Gefrierschutz-Modus



Kurz drücken um Modus zu Wechseln | Heizkörper-Thermostat

5.2 Automatikmodus

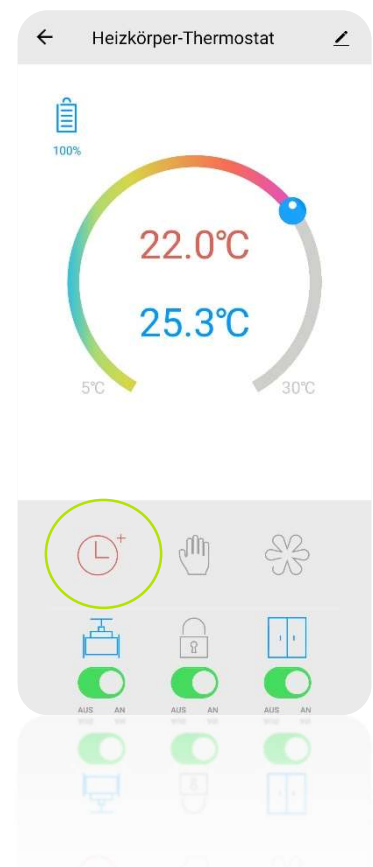
Im Automatikmodus schaltet der Thermostat automatisch auf die gewünschte Temperatur und gleicht diese permanent, optimal aus. So stellt der Thermostat die Temperatur zum Beispiel auf 21°C, wenn Sie zu Hause sind, auf 17°C, wenn Sie schlafen, und auf 15 °C, wenn Sie unterwegs sind.

Für die Nutzung des Automatik-Modus ist eine Verbindung mit dem Gateway und eine Konfiguration via KnockautX App nötig.

Der individuelle Temperatur-Zeitplan kann durch das Aufrufen des Automatikmodus-Menüs in der App definiert werden.



Automatik-Modus | Heizkörper-Thermostat



*Automatik-Modus App
Heizkörper-Thermostat*

Gebrauchsanleitung

KnockautX Heizkörper-Thermostat SMTRV010

5.3 Manueller-Modus

Im manuellen Modus wird die eingestellte Temperatur justiert und gehalten.

Die gewünschte Temperatur kann manuell, durch Drehen des Reglers am Gerät oder via Regler in der KnockautX App eingestellt werden.

Der einstellbare Temperaturbereich liegt bei 5 ~ 30°C.



Temperatur einstellen | Heizkörper-Thermostat



Manueller-Modus | Heizkörper-Thermostat



*Manueller-Modus App
Heizkörper-Thermostat*

KnockautX Heizkörper-Thermostat SMTRV010

5.4 Gefrierschutz-Modus

Der Gefrierschutz-Modus eignet sich besonders, wenn Sie Ihr Zuhause für längere Zeit verlassen. (Zum Beispiel in den Ferien oder für einen Zweitwohnsitz.)

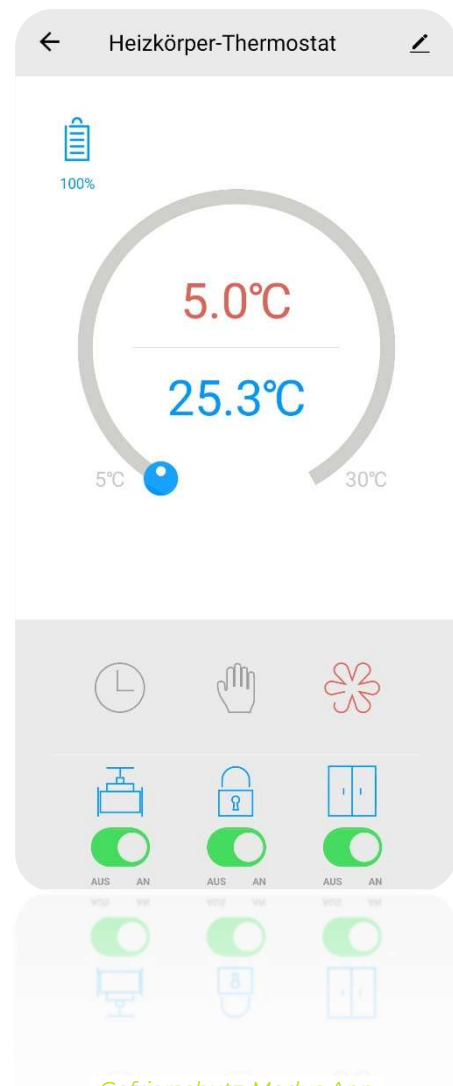
Die gewünschte Temperatur kann manuell, durch Drehen des Reglers oder via KnockautX App eingestellt werden. Der einstellbare Temperaturbereich beim Gefrierschutzmodus liegt bei 5 ~ 15°C. Dieser Modus ist hauptsächlich dazu gedacht, die Wasserleitungen vor dem Zufrieren bei niedrigen Temperaturen zu schützen.



Temperatur einstellen | Heizkörper-Thermostat



Gefrierschutz-Modus | Heizkörper-Thermostat



Gefrierschutz-Modus App
Heizkörper-Thermostat

Gebrauchsanleitung

KnockautX Heizkörper-Thermostat SMTRV010

5.5 Einstellen der Kindersicherung / Sperrfunktion aktivieren & deaktivieren

Halten Sie den Dreh-Taster am Thermostaten für 3 Sekunden lang gedrückt, um die Kindersicherungsfunktion ein- oder auszuschalten und das Gerät für manuelle Zugriffe zu sperren beziehungsweise zu entsperren.

Wenn die Kindersicherung aktiviert ist, sind alle lokalen (manuelle) Operationen am Thermostaten ungültig. Dies dient zur Verhinderung einer manuellen Fehlbedienung.

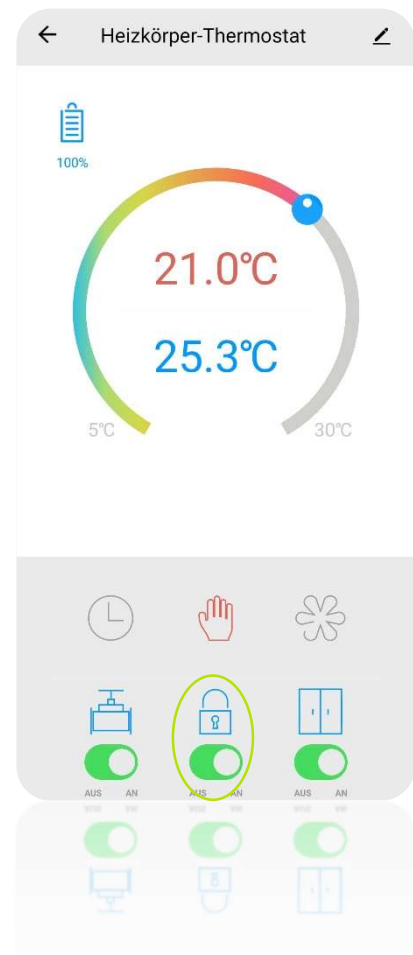


3 Sek.

Sperrfunktion AN/AUS | Heizkörper-Thermostat



Kindersicherung aktiv | Heizkörper-Thermostat



Sperrfunktion AN/AUS via App
Heizkörper-Thermostat

Gebrauchsanleitung

KnockoutX Heizkörper-Thermostat

SMTRV010

6. Nutzungsvorbereitung

1. Laden Sie die kostenlose KnockoutX App aus dem Google Play Store oder dem iOS App Store herunter.
2. Erstellen Sie einen neuen Benutzeraccount (folgen Sie dazu den Schritten in der App).
3. Nehmen Sie das KnockoutX Master Gateway TWO gemäss entsprechender Gebrauchsanleitung in Betrieb.

7. Einbindung ins KnockoutX-Netzwerk

Gehen Sie gemäss folgenden Schritten vor, um den Heizkörper-Thermostaten in den Kopplungsmodus zu versetzen und mit Ihrem KnockoutX Gateway bzw. dem ZigBee Netzwerk zu verbinden.

Drücken Sie den Drehstellers **3 x kurz hintereinander**. Die Verbindungsanzeige des Thermostaten beginnt grün zu blinken.



Kopplungsmodus | Heizkörper-Thermostat



Verbindungsanzeige blinkt | Heizkörper-Thermostat

1. Der Heizkörper-Thermostat befindet sich nun für 2 Minuten im Kopplungsmodus und sucht nach einer möglichen Verbindung zum KnockoutX Gateway.
2. Wechseln Sie nun zu Ihrem Smartphone und öffnen Sie die KnockoutX App, um den Thermostaten Ihrem Smart Home hinzuzufügen. Führen Sie dazu die Bedienschritte gemäss Abschnitt 8 durch.

Hinweis

Das Gerät kann jederzeit wieder zurückgesetzt und neu eingebunden werden. Indem Sie die **3 x kurz hintereinander den Drehsteller drücken**, setzt sich das Gerät zurück und gelangt in den Kopplungsmodus.



Gebrauchsanleitung

KnockautX Heizkörper-Thermostat SMTRV010

8. Hinzufügen des Geräts in KnockautX App

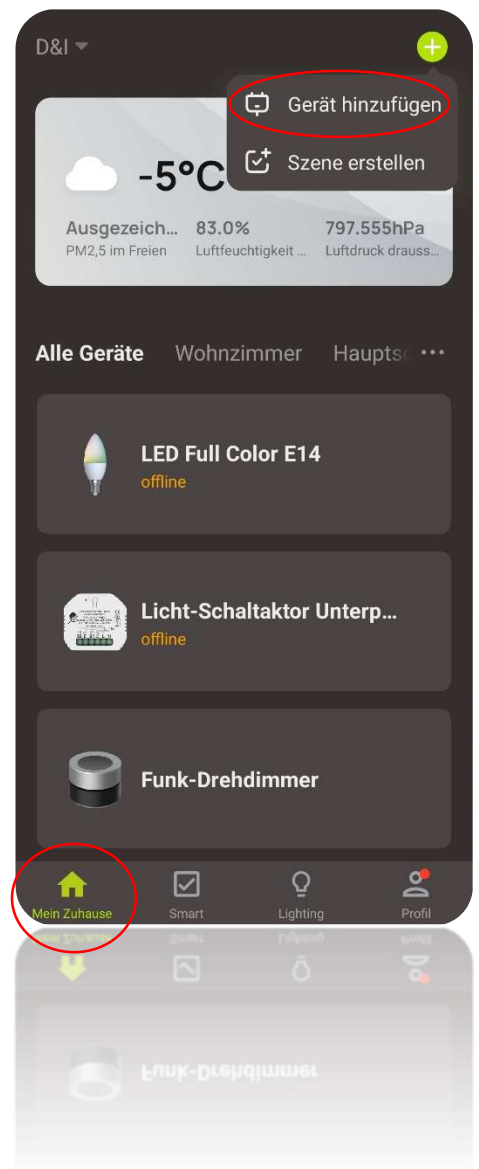
Hinweis: Vergewissern Sie sich, dass Ihr KnockautX Gateway mit Ihrem Heim-Router verbunden ist und eine stabile Netzwerkverbindung besteht.

1. Gehen Sie in den Tab «Mein Zuhause» (unten links).
2. Oben rechts «+» klicken und Gerät hinzufügen.
3. Automatisch wird die Gerätesuche gestartet.
4. Optional (manuell Hinzufügen) Gerät aus Liste auswählen.
5. Dem Pairing-Guide folgen und Konfiguration abschliessen.
6. Nun kann das Gerät für individuelle Szenen genutzt werden.
7. Let's go intelligent!

Hinweis: Sollte die Kopplung fehlschlagen, befindet sich das Gerät höchstwahrscheinlich ausser Reichweite des Gateways. Rücken Sie mit den Sub-Gerät näher ans KnockautX Master Gateway TWO und versuchen Sie es erneut.

9. Szenen und Automationen

Starten Sie nach erfolgreicher Kopplung des Sub-Gerätes mit individuellen Szenen und Automationen. Sie können dazu wieder über die Schaltfläche «+» (Szene erstellen) oben rechts im Homescreen oder direkt über das jeweilige Gerät gehen. Dabei werden Sie durch den In-App-Guide begleitet.



*Hinzufügen von Sub-Geräten
in der KnockautX App*



Gebrauchsanleitung

KnockautX Heizkörper-Thermostat

SMTRV010

10. Automatische Fenstererkennung

Die automatische Fenstererkennungsfunktion kann nur via KnockautX App ein- oder ausgeschaltet werden.

Mit aktivierter Funktion wird das Ventil, bei Erkennung eines offenen Fensters, für 30 Minuten geschlossen um den Wärme- und Energieverlust zu verringern.

Die Fenstererkennungsfunktion ist standardmässig eingeschaltet. Klicken Sie auf die Schaltfläche «Fenster», um die automatische Fenstererkennungsfunktion zu aktivieren oder zu deaktivieren.

*Automatische Fenstererkennung
Heizkörper-Thermostat*

11. Automatische Ventilerkennung

Die automatische Ventilerkennungsfunktion kann nur via KnockautX App ein- oder ausgeschaltet werden.

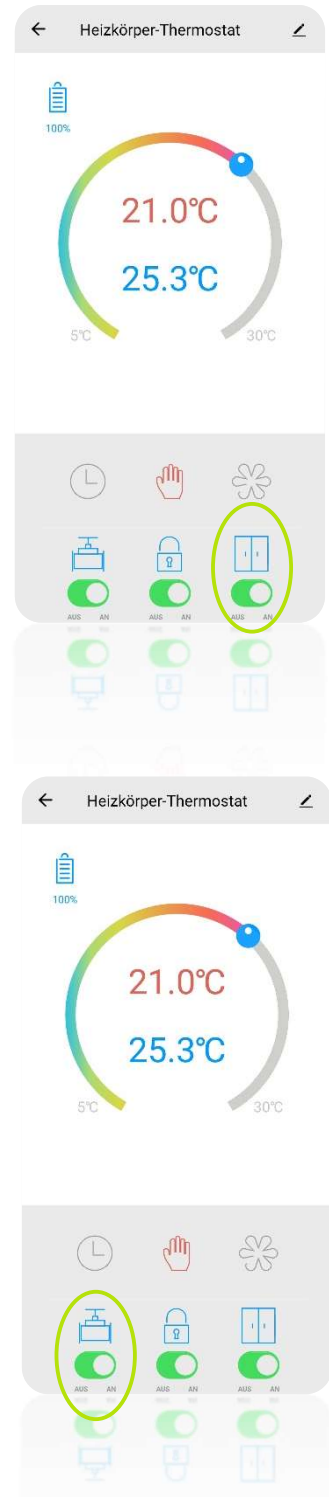
Die Funktion dient der Ventilinspektion und ermöglicht es das Energiemanagement des Thermostaten so effizient wie möglich zu gestalten und die gewünschte Temperatur präziser zu steuern.

Bei aktivierter, automatischer Ventilerkennung führt der KnockautX Heizkörper-Thermostat in wiederkehrenden Zeitintervallen eine selbstständige Prüfung und Neukalibrierung durch.

Die Ventilerkennungsfunktion ist standardmässig aktiviert. Sie kann jederzeit mit einem Klick auf die «Ventil-Schaltfläche» in der App ein oder ausgeschaltet werden.

Hinweis

Zur Vermeidung von Fehler-Meldungen (Push-Benachrichtigung «Warnung!») wird empfohlen die **«Automatische Ventilerkennung» während den Übergangszeiten (Frühling & Herbst) zu deaktivieren**. Die Steuerung der Gebäude-Zentralheizung kann durch zu niedrige/hohe Wassertemperatur die individuelle Steuerung des Heizköpers beeinträchtigen.



*Automatische Ventilerkennung
Heizkörper-Thermostat*



KnockautX Heizkörper-Thermostat

SMTRV010

12. FAQs

Wieso ist die Raumtemperatur deutlich höher als am Thermostaten eingestellt?

Der Thermostat ist nicht richtig installiert. Entfernen Sie den Thermostaten vom Ventil, nehmen Sie die Batterien heraus und warten Sie 30 Sekunden. Installieren Sie anschliessend den Thermostaten gemäss Abschnitt 4.2 erneut.

Wieso ist die Raumtemperatur deutlich niedriger als am Thermostaten eingestellt?

1. Höchstwahrscheinlich ist das Ventil defekt. Wechseln Sie das Ventil aus. Nehmen Sie die Batterien aus dem Thermostaten und warten Sie 30 Sekunden. Installieren Sie anschliessend den Thermostaten gemäss Abschnitt 4.2 erneut.
2. Niedrige Vorlauftemperatur des Heizkörpers. Wenden Sie sich an einen Fachmann um die Zuleitung des Warmwassers zu überprüfen.

Wieso kann der Thermostat nicht via KnockautX App bedient werden?

1. Der Thermostat ist nicht mit der App verbunden. Siehe Abschnitt 7 & 8 um den Thermostaten zu koppeln.
2. Der Thermostat ist zu weit vom Gateway entfernt, oder es befinden sich mehrere Hindernisse oder Wände zwischen den Geräten. Passen Sie den Steuerungsabstand an oder nutzen Sie einen zusätzlichen KnockautX Repeater-Stick.

Wieso wird die Raumtemperatur nicht konstant gehalten?

Die Batterien sind schwach. (Siehe Abschnitt 4.1) Tauschen Sie diese aus und versuchen Sie es erneut.

Was tun, wenn der Thermostat nach Installation nicht reagiert?

Wahrscheinlich handelt es sich um eine Verpolung der Batterien. Achten Sie darauf, dass die Batterien korrekt eingesetzt werden. (Siehe Abschnitt 4.1)

Was für Fehlermeldungen sind mit dem Symbol im LC-Display gemeint sein?

1. Der Thermostat ist nicht richtig installiert.
2. Zu hohe Raumtemperatur eingestellt oder gegeben.
3. Das Ventil des Heizkörpers ist defekt.
4. Die Wassertemperatur ist zu niedrig oder zu hoch.

Gebrauchsanleitung

KnockautX Heizkörper-Thermostat

SMTRV010

13. Verpackungsinhalt

- 1 x Heizkörper-Thermostat
- 1 x Adapter für RA 23 mm Danfoss-Heizkörperventil
- 1 x Adapter für RAV 34 mm Danfoss-Heizkörperventil
- 1 x Adapter für RAVL 25.5 mm Danfoss-Heizkörperventil
- 1 x Ventil-Stössel-Kappe (für RAV)
- 1 x M4 x 14.5 Linsenschraube (Kombi-Kreuzschlitz)
- 1 x M4 Sechskantmutter

14. Danke und Kontakt

Vielen Dank, dass Sie sich für ein Produkt von BRELAG entschieden haben! Bei Fragen zu einem Artikel unseres Hauses wenden Sie sich bitte ungeniert an unseren Kundendienst mit der Telefonnummer: +41 56 500 18 18. Wir sind immer sehr gerne für Sie da! Und nun wünschen wir Ihnen viel Spass mit KnockautX!

Herzliche Grüsse aus Oberrohrdorf – Ihr BRELAG-Team.

