

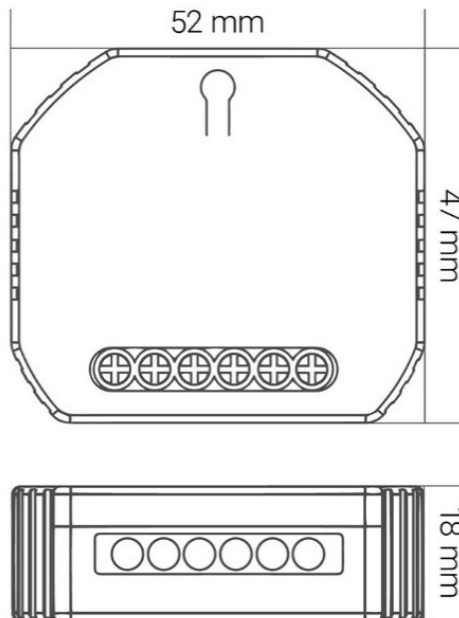
KnockautX Licht-Schaltaktor Unterputz 2-Kanal

FMS2C017



Modelshot | Schaltaktor UP 2-Kanal

1. Technische Daten



Technische Zeichnung
 Schaltaktor UP 2-Kanal

Spezifikationen	
Bezeichnung	Licht-Schaltaktor Unterputz 2-Kanal
Artikelnummer	FMS2C017
Frequenzbereich	2.4 GHz ZigBee 3.0
Anschlüsse	Eindrätzig 0.5 – 1.5 mm ²
Spannung	90 – 250 V AC 50 / 60 Hz
Ausgang Schaltstrom	Max. 10 A / Total
Reichweite	50 m
Schutzart	IP 20
Umgebungstemperatur	-10°C ~ +40°C
Masse	52 x 47 x 18 mm (ohne Halterung)
Gewicht	42 g
Material	PC-ABS
Farbe	Weiss
Schutzart	IP 20
Konformität	CE



Entsorgungshinweis

Dieses Produkt ist nicht als normaler Haushaltsabfall zu behandeln, sondern an einem Sammelpunkt für das Recycling von elektrischen und elektronischen Geräten abzugeben.



Alle Anschlüsse des Gerätes sind mit dem Netz verbunden. Bei nicht abgeschalteter Energiezufuhr kann es bei der Montage/Demontage des Gerätes zu schwersten Verletzungen oder Tod kommen.

Technisches Datenblatt

KnockoutX Licht-Schaltaktor Unterputz 2-Kanal

FMS2C017

2. Produktmerkmale

Der kompakte 2-Kanal KnockoutX Licht-Schaltaktor zur Unterputzmontage eignet sich perfekt, um die Beleuchtung Ihres Zuhauses intelligent und von überall anzusteuern. Der Aktor wird einfach in der Unterputzdose oder im Verteilerkasten platziert und angeschossen. Durch den möglichen Anschluss von zwei konventionellen Lichttastern sind Sie völlig frei bei der Wahl des Schalterdesigns.

Mit dem Schaltaktor können zwei einzelne Leuchten oder zwei Gruppen von Leuchten angesteuert werden (2 Kanäle). Dabei spielt es keine Rolle, ob es sich um LEDs, Spots, Neonröhren oder Halogenleuchten handelt. Natürlich steht es Ihnen frei, ob Sie lediglich einen Kanal oder beide belegen möchten. Der KnockoutX Licht-Schaltaktor 2-Kanal kann beides.

Ihnen stehen mit dem Licht-Schaltaktor Funktionen wie eine Zeit-schaltuhr, ein Timer und ein Hauptschalter zur Verfügung. In Punkto Automationen und Szenen bietet Ihnen der Aktor via KnockoutX App eine Vielzahl an Möglichkeiten.

Der KnockoutX Licht-Schaltaktor Unterputz 2-Kanal basiert auf der ZigBee 3.0 Mesh-Technologie, welche sich durch ein stabiles Netzwerk, schnelle Reaktion, hohe Sicherheit, starke Erweiterungsfähigkeit und geringen Stromverbrauch auszeichnet.

3. Besonderheit

Der Licht-Schaltaktor Unterputz 2-Kanal bietet dem Benutzer die Möglichkeit der manuellen/konventionellen Steuerung der Leuchten über die angeschlossenen Taster.

- Sowohl der Status der manuellen/konventionellen Schaltung, wie auch der Status der App-Steuerung können zurückgesetzt werden.
- Der Status des Schaltaktors wird bei manueller/konventioneller Schaltung mit der KnockoutX App synchronisiert.
- Mit dem Schaltaktor können nebst Leuchtmitteln auch andere Geräte geschaltet werden. z.B. Kaffeemaschine, Klimaanlage etc.



Technisches Datenblatt

KnockautX Licht-Schaltaktor Unterputz 2-Kanal

FMS2C017

4. Highlights

- Schlankes Gehäuse zur Montage in Unterputzdosen
- Freiheit in der Wahl des Schalterdesigns
- Manuelle/konventionelle Übersteuerung und Synchronisation mit App
- Sekundenschnelle / einfach Installation (inkl. Halterung für Hutschienenmontage)
- Stabile Funkverbindung & hohe Reichweite

5. Verpackungsinhalt

- 1 x Licht-Schaltaktor Unterputz 2-Kanal
- 1 x Montagehalterung für Hutschiene

6. Danke und Kontakt

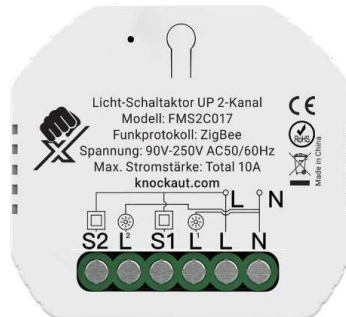
Vielen Dank, dass Sie sich für ein Produkt von BRELAG entschieden haben! Bei Fragen zu einem Artikel unseres Hauses wenden Sie sich bitte ungeniert an unseren Kundendienst mit der Telefonnummer: +41 56 500 18 18. Wir sind immer sehr gerne für Sie da! Und nun wünschen wir Ihnen viel Spass mit KnockautX!

Herzliche Grüsse aus Oberrohrdorf – Ihr BRELAG-Team.



KnockautX Licht-Schaltaktor Unterputz 2-Kanal

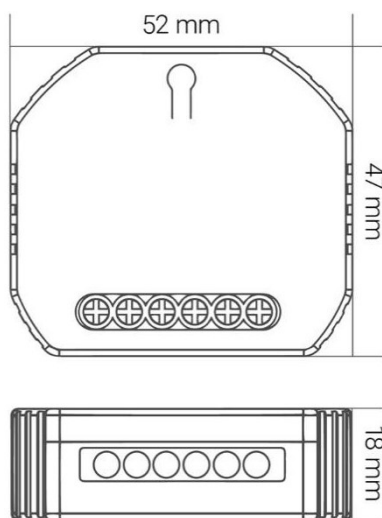
FMS2C017



Modeshot | Schaltaktor UP 2-Kanal

1. Produktbeschreibung

Der kompakte 2-Kanal KnockautX Licht-Schaltaktor zur Unterputzmontage eignet sich perfekt um die Beleuchtung Ihres Zuhauses intelligent und von überall anzusteuern.



Layout | Schaltaktor UP 2-Kanal

Der Aktor einfach in der Unterputzdose oder im Verteilerkasten platziert und angeschlossen. Somit sind Sie völlig frei bei der Wahl des Schalterdesigns. Mit dem Schaltaktor können zwei einzelne Leuchten oder zwei Gruppen von Leuchten angesteuert werden (2 Kanäle). Dabei spielt es keine Rolle, ob es sich um LEDs, Spots, Neonröhren oder Halogenleuchten handelt.

Natürlich steht es Ihnen frei, ob Sie lediglich einen Kanal oder beide belegen möchten. Der KnockautX Licht-Schaltaktor 2-Kanal kann beides.

Ihnen stehen mit dem Licht-Schaltaktor Funktionen wie eine Zeitschaltuhr, ein Timer und ein Hauptschalter zur Verfügung. In Punkto Automationen und Szenen bietet Ihnen der Aktor via KnockautX App eine Vielzahl an Möglichkeiten.

Der KnockautX Licht-Schaltaktor Unterputz 2-Kanal basiert auf der ZigBee 3.0 Mesh-Technologie, welche sich durch ein stabiles Netzwerk, schnelle Reaktion, hohe Sicherheit, starke Erweiterungsfähigkeit und geringen Stromverbrauch auszeichnet.



Entsorgungshinweis

Dieses Produkt ist nicht als normaler Haushaltsabfall zu behandeln, sondern an einem Sammelpunkt für das Recycling von elektrischen und elektronischen Geräten abzugeben.



Alle Anschlüsse des Gerätes sind mit dem Netz verbunden. Bei nicht abgeschalteter Energiezufuhr kann es bei der Montage/Demontage des Gerätes zu schwersten Verletzungen oder Tod kommen.

Gebrauchsanleitung

KnockautX Licht-Schaltaktor Unterputz 2-Kanal

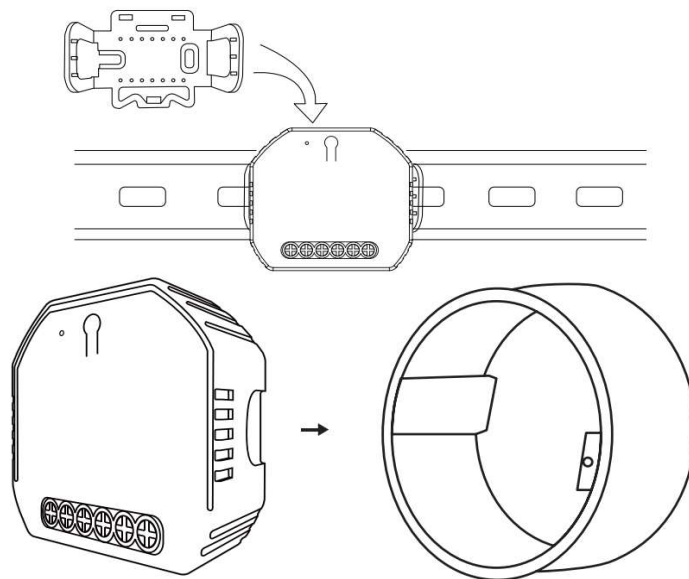
FMS2C017

2. Nutzungsvorbereitung

1. Laden Sie die kostenlose KnockautX App aus dem Google Play Store oder dem iOS App Store herunter.
2. Erstellen Sie einen neuen Benutzeraccount (folgen Sie dazu den Schritten in der App).
3. Nehmen Sie das KnockautX Master Gateway TWO gemäss entsprechender Gebrauchsanleitung in Betrieb.

3. Anschluss und Montage

1. Schalten Sie die Stromversorgung ab, bevor Sie mit den elektrischen Installationsarbeiten beginnen.
2. Nehmen Sie die Verdrahtung gemäss entsprechendem Schaltplan vor. (Siehe Abschnitt 3.1 oder 3.2)
3. Setzen Sie den Licht-Schaltaktor UP 2-Kanal in die Unterputzdose ein oder befestigen Sie ihm mit mitgegebener Halterung auf die Hutschiene im Verteilerkasten.



Installationsvarianten | Schaltaktor UP 2-Kanal

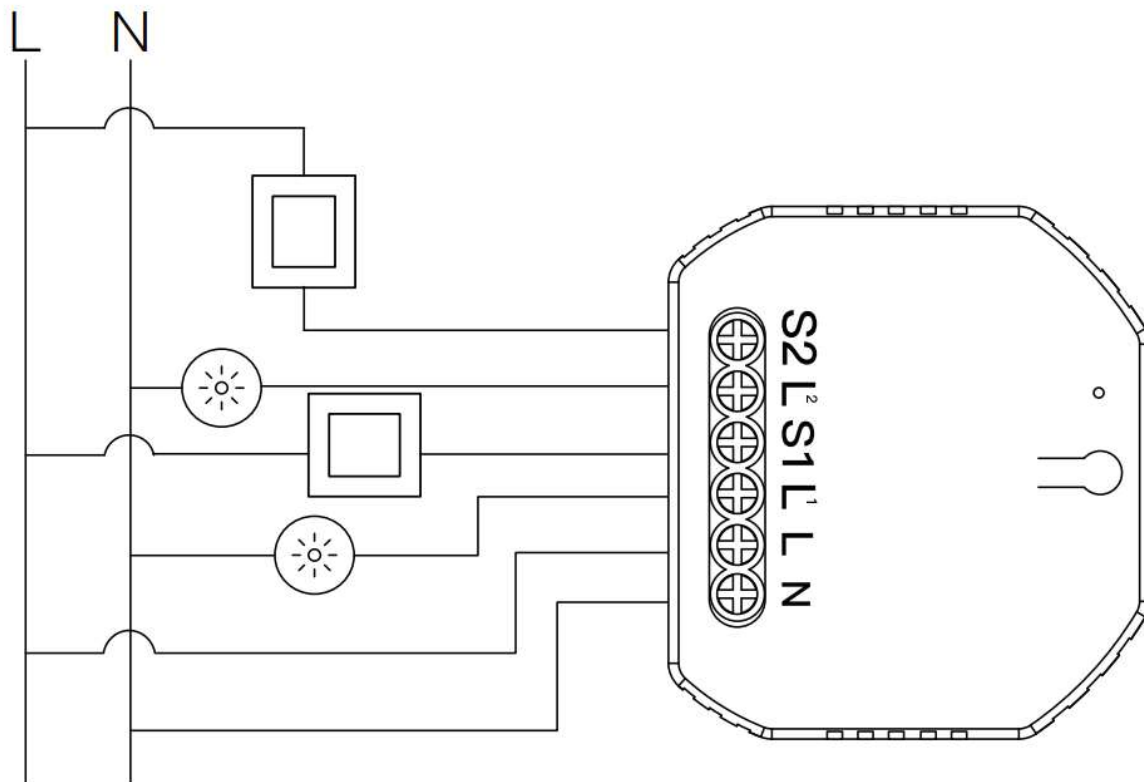
4. Schliessen Sie die Stromversorgung an und folgen Sie den Konfigurationsanweisungen.

Hinweis: Halten Sie Ihr Smartphone zur Konfiguration des Schaltaktors bereit.

KnockautX Licht-Schaltaktor Unterputz 2-Kanal

FMS2C017

3.1 Schaltplan Montage mit Schalter (Taster oder Kippschalter)



Anschluss-Schaltplan mit Schalter | Schaltaktor UP 2-Kanal

Hinweis

Der Licht-Schaltaktor Unterputz 2-Kanal bietet dem Benutzer die Möglichkeit der manuellen/konventionellen Steuerung der Leuchten über die angeschlossenen Taster.

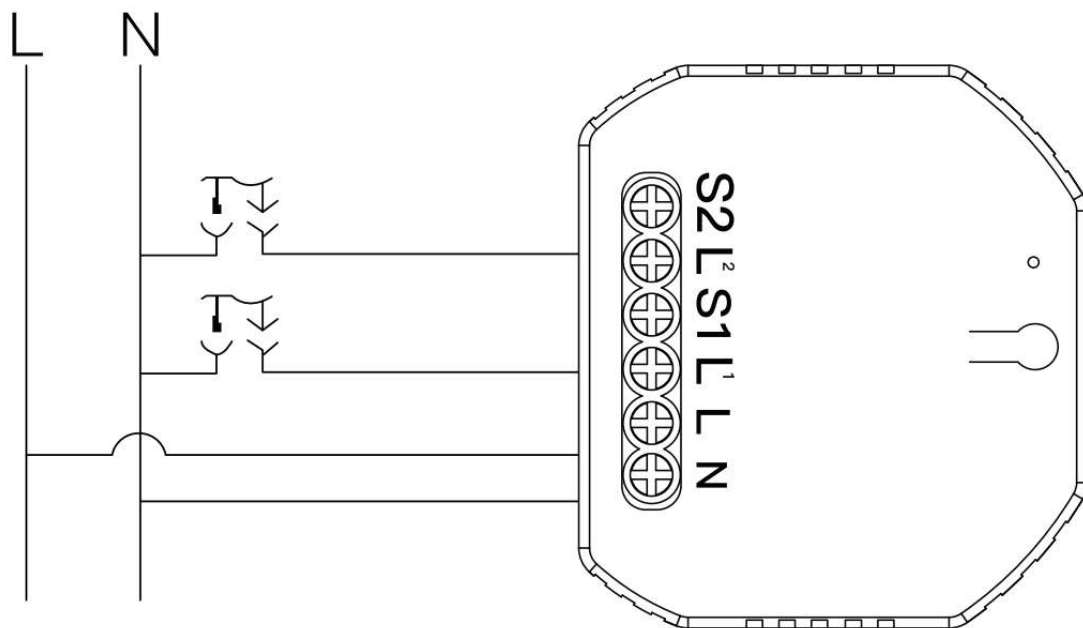
- Sowohl der Status der manuellen/konventionellen Schaltung, wie auch der Status der App-Steuerung können zurückgesetzt werden.
- Der Status des Schaltaktors wird bei manueller/konventioneller Schaltung mit der KnockautX App synchronisiert.

Gebrauchsanleitung

KnockautX Licht-Schaltaktor Unterputz 2-Kanal

FMS2C017

3.2 Schaltplan Steckdosen-Montage



Anschluss-Schaltplan Steckdosen-Montage | Schaltaktor UP 2-Kanal

Hinweis

Sie können mit dem Schaltaktor auch andere Geräte als Leuchten schalten. Achten Sie jedoch darauf, dass die maximale Stromstärke der angeschlossenen Geräte 10 Ampere total nicht überschreitet.

KnockautX Licht-Schaltaktor Unterputz 2-Kanal

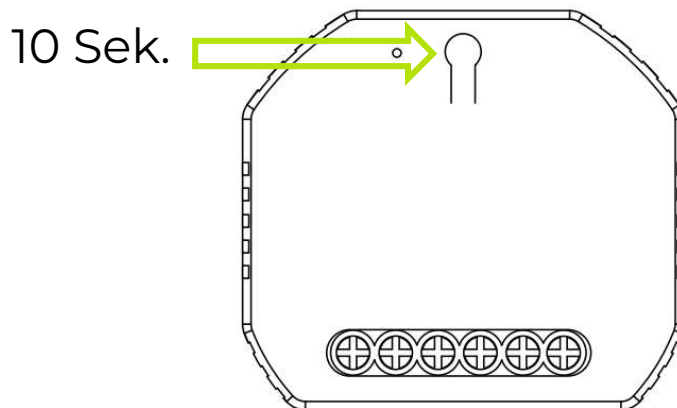
FMS2C017

4. Konfiguration und Einbindung ins Netzwerk

1. Nachdem Sie den Licht-Schaltaktor entsprechend verdrahtet und den wieder Strom eingeschaltet haben, halten Sie die **Reset-Taste am Schaltaktor für 10 Sekunden lang gedrückt**.

Nach 5 Sekunden ertönt zwei Mal ein Piepton. Halten Sie die Reset-Taster aber weiterhin gedrückt, bis der **Piepton permanent** ertönt.

Der Schaltaktor befindet sich nun im Kopplungsmodus und ist bereit für die Verbindung mit dem Gateway.

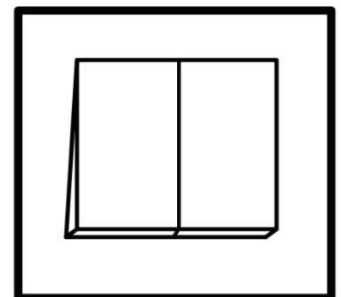


Reset-Taste & Kopplungsmodus | Schaltaktor UP 2-Kanal

Hinweis

Alternativ können Sie den Licht-Schaltaktor auch in den Kopplungsmodus versetzen, indem Sie 10 x nacheinander einen Taster angeschlossenen Schalters drücken (1 Sekunde Pause zwischen den Schaltungen).

Bei einem Kippschalter müssen Sie entsprechend 20 x den Schalter betätigen (10 x EIN / 10 x AUS) damit Sie den gleichen Effekt erzielen können.



*Reset durch Tastenbetätigung
Schaltaktor UP 2-Kanal*

2. Wechseln Sie nun zum Smartphone und öffnen Sie die KnockautX App.

KnockautX Licht-Schaltaktor Unterputz 2-Kanal

FMS2C017

5. Hinzufügen des Geräts in KnockautX App

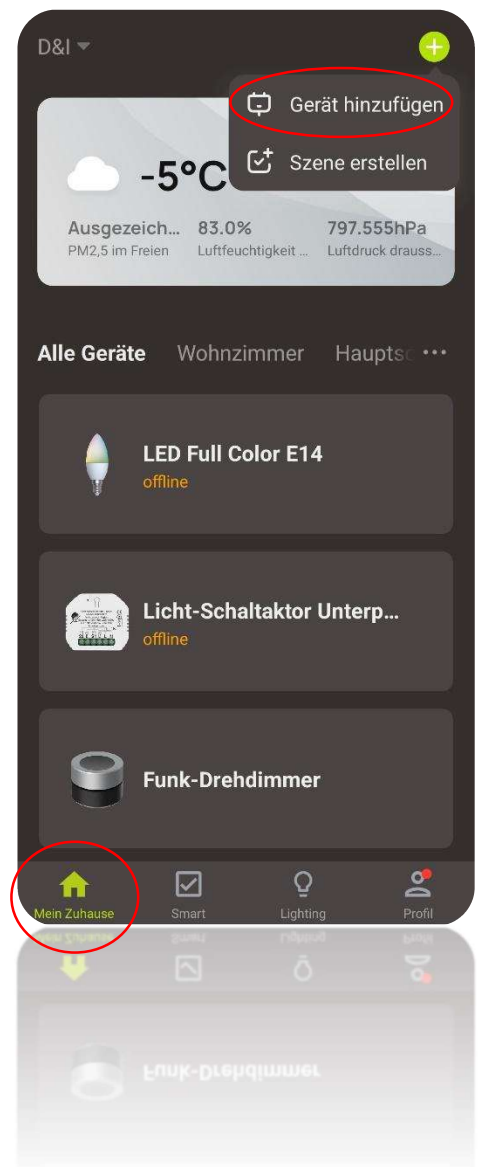
Hinweis: Vergewissern Sie sich, dass Ihr KnockautX Gateway mit Ihrem Heim-Router verbunden ist und eine stabile Netzwerkverbindung besteht.

1. Gehen Sie in den Tab «Mein Zuhause» (unten links).
2. Oben rechts «+» klicken und Gerät hinzufügen.
3. Automatisch wird die Gerätesuche gestartet.
4. Optional (manuell Hinzufügen) Gerät aus Liste auswählen.
5. Dem Pairing-Guide folgen und Konfiguration abschliessen.
6. Nun kann das Gerät für individuelle Szenen genutzt werden.
7. Let's go intelligent!

Hinweis: Sollte die Kopplung fehlschlagen, befindet sich das Gerät höchstwahrscheinlich ausser Reichweite des Gateways. Rücken Sie mit den Sub-Gerät näher ans KnockautX Master Gateway TWO und versuchen Sie es erneut.

6. Szenen und Automationen

Starten Sie nach erfolgreicher Kopplung des Sub-Gerätes mit individuellen Szenen und Automationen. Sie können dazu wieder über die Schaltfläche «+» (Szene erstellen) oben rechts im Homescreen oder direkt über das jeweilige Gerät gehen. Dabei werden Sie durch den In-App-Guide begleitet.



Gerät hinzufügen | KnockautX App

Gebrauchsanleitung

KnockoutX Licht-Schaltaktor Unterputz 2-Kanal

FMS2C017

7. Verpackungsinhalt

- 1 x Licht-Schaltaktor Unterputz 2-Kanal
- 1 x Montage-Halterung für Hutschiene

8. FAQ

Was soll ich tun, wenn ich den Schaltaktor nicht mit dem Gateway koppeln kann?

- a) Bitte prüfen Sie, ob das Gerät richtig angeschlossen ist und am Strom hängt. (Schaltplan)
- b) Stellen Sie sicher, dass Ihr KnockoutX Gateway online ist und eine gute Netzwerkverbindung zum WLAN bzw. zum Heim-Router hat.

Welche Leuchten können an den Schaltaktor angeschlossen werden?

- a) LED-Leuchtmittel jeglicher Art, Sports, halogen Glühbirnen, Neonröhren.
- b) Achten Sie darauf, dass die maximale Stromstärke der angehängten Geräte 10A nicht überschreitet.

Was passiert, wenn das WLAN oder die Netzwerkverbindung ausfällt?

- a) Sie können die am Schaltaktor angeschlossenen Leuchten mit Ihrem herkömmlichen Schalter konventionell betätigen.
- b) Ist das WLAN wieder aktiv, können die an den Schaltaktor angeschlossenen Leuchten automatisch wieder per App gesteuert werden.

Was muss ich tun, wenn das WLAN-Netzwerk oder das Passwort geändert wurden?

- a) Sie müssen Ihr KnockoutX Gateway erneut mit dem neuen WLAN-Netzwerk verbinden. Nehmen Sie dazu falls nötig die Gebrauchsanleitung des KnockoutX Master Gateway TWO zur Hand.

Wie kann ich das Gerät zurücksetzen?

- a) Drücken Sie den Taster 10 x nacheinander. Halten Sie dabei den Zeitintervall zwischen den Schaltungen nicht zu kurz (1 Sek.). Führen Sie alle 10 Schaltungen auf dem gleichen Kanal durch. Der Pieptont ertönt permanent und das Gerät ist zurückgesetzt.



Gebrauchsanleitung

KnockoutX Licht-Schaltaktor Unterputz 2-Kanal

FMS2C017

9. Danke und Kontakt

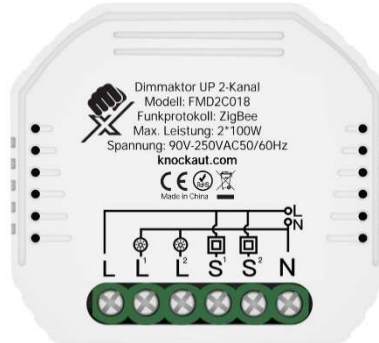
Vielen Dank, dass Sie sich für ein Produkt von BRELAG entschieden haben! Bei Fragen zu einem Artikel unseres Hauses wenden Sie sich bitte ungeniert an unseren Kundendienst mit der Telefonnummer: +41 56 500 18 18. Wir sind immer sehr gerne für Sie da! Und nun wünschen wir Ihnen viel Spass mit KnockoutX!

Herzliche Grüsse aus Oberrohrdorf – Ihr BRELAG-Team.



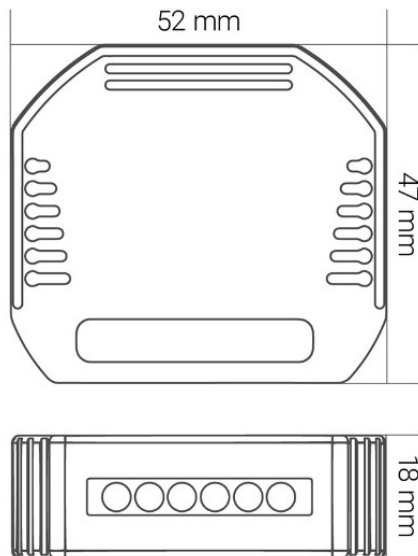
KnockautX Dimmaktor Unterputz 2-Kanal

FMD2C018



Modelshot | Dimmaktor UP 2-Kanal

1. Technische Daten



Technische Zeichnung
Dimmaktor UP 2-Kanal

Spezifikationen	
Bezeichnung	Dimmaktor Unterputz 2-Kanal
Artikelnummer	FMD2C018
Frequenzbereich	2.4 GHz ZigBee 3.0
Speisung	90 V – 250 V / AC 50/60 Hz
Output	Max. 2 x 100 Watt / 230V
Dimmstrategie	Phasenabschnitt MOSFET
Reichweite	50 m
Schutzart	IP 20
Umgebungstemperatur	-10°C ~ +45°C
Masse	52 x 47 x 18 mm (ohne Halterung)
Gewicht	31 g
Material	PC-ABS
Farbe	Weiss
Schutzart	IP 20
Konformität	CE



Entsorgungshinweis

Dieses Produkt ist nicht als normaler Haushaltsabfall zu behandeln, sondern an einem Sammelpunkt für das Recycling von elektrischen und elektronischen Geräten abzugeben.



Alle Anschlüsse des Gerätes sind mit dem Netz verbunden. Bei nicht abgeschalteter Energiezufuhr kann es bei der Montage/Demontage des Gerätes zu schwersten Verletzungen oder Tod kommen.

Technisches Datenblatt

KnockautX Dimmaktor Unterputz 2-Kanal

FMD2C018

2. Produktmerkmale

Der kompakte 2-Kanal KnockautX Dimmaktor zur Unterputzmontage eignet sich perfekt um die Beleuchtung Ihres Zuhauses intelligent und von überall anzusteuern.

Er wird einfach in der Unterputzdose oder im Verteilerkasten platziert und angeschlossen. Somit sind Sie völlig frei bei der Wahl des Schalterdesigns. Mit dem Dimmaktor können zwei einzelne Leuchten oder zwei Gruppen von Leuchten angesteuert werden (2 Kanäle). Dabei spielt es keine Rolle, ob es sich um LEDs, Spots oder Halogenleuchten handelt.

Natürlich steht es Ihnen frei, ob Sie lediglich einen Kanal oder beide belegen möchten. Der KnockautX Dimmaktor 2-Kanal kann beides.

Mit dem Dimmaktor stehen Ihnen Funktionen wie eine Zeitschaltuhr, ein Timer, die Einstellung des Dimmbereichs und ein Hauptschalter zur Verfügung. In Punkto Automationen und Szenen bietet der Dimmaktor via KnockautX App eine Vielzahl an Möglichkeiten.

Der KnockautX Dimmaktor Unterputz 2-Kanal basiert auf der ZigBee 3.0 Mesh-Technologie, welche sich durch ein stabiles Netzwerk, schnelle Reaktion, hohe Sicherheit, starke Erweiterungsfähigkeit und geringem Stromverbrauch auszeichnet.

Besonderheit

Der Dimmaktor Unterputz 2-Kanal bietet dem Benutzer stets die Möglichkeit der manuellen/konventionellen Steuerung der Leuchten via angeschlossenem Taster.

- Beim manuellen/konventionellen Schalten, wird auf den zuletzt gestellten Dimmwert zurückgegriffen.
- Der Status des Dimmaktors wird bei manueller/konventioneller Schaltung mit der KnockautX App synchronisiert.

3. Highlights

- Schlankes Gehäuse zur Montage in Unterputzdosen
- Freiheit in der Wahl des Schalterdesigns
- Manuelle/Konventionelle Übersteuerung und Synchronisation mit App
- Sekundenschnelle/einfache Installation (inkl. Halterung für Hutschiene)
- Stabile Funkverbindung & hohe Reichweite



Technisches Datenblatt

KnockautX Dimmaktor Unterputz 2-Kanal

FMD2C018

4. Verpackungsinhalt

- 1 x Dimmaktor Unterputz 2-Kanal
- 1 x Montagehalterung für Hutschiene

5. Danke und Kontakt

Vielen Dank, dass Sie sich für ein Produkt von BRELAG entschieden haben! Bei Fragen zu einem Artikel unseres Hauses wenden Sie sich bitte ungeniert an unseren Kundendienst mit der Telefonnummer: +41 56 500 18 18. Wir sind immer sehr gerne für Sie da! Und nun wünschen wir Ihnen viel Spass mit KnockautX!

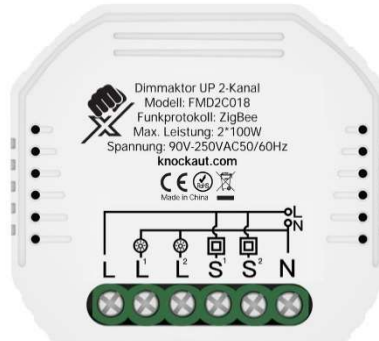
Herzliche Grüsse aus Oberrohrdorf – Ihr BRELAG-Team.



Gebrauchsanleitung

KnockautX Dimmaktor Unterputz 2-Kanal

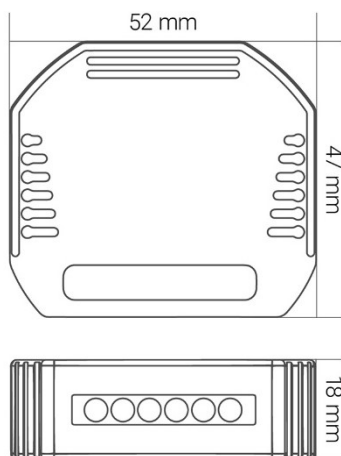
FMD2C018



Modelshot | Dimmaktor UP 2-Kanal

1. Produktbeschreibung

Der kompakte 2-Kanal KnockautX Dimmaktor zur Unterputzmontage eignet sich perfekt um die Beleuchtung Ihres Zuhauses intelligent und von überall anzusteuern.



Layout | Dimmaktor UP 2-Kanal

Er wird einfach in der Unterputzdose oder im Verteilerkasten platziert und angeschlossen. Somit sind Sie völlig frei bei der Wahl des Schalterdesigns. Mit dem Dimmaktor können zwei einzelne Leuchten oder zwei Gruppen von Leuchten angesteuert werden (2 Kanäle). Dabei spielt es keine Rolle, ob es sich um LEDs, Spots oder Halogenleuchten handelt.

Natürlich steht es Ihnen frei, ob Sie lediglich einen Kanal oder beide belegen möchten. Der KnockautX Dimmaktor 2-Kanal kann beides.

Mit dem Dimmaktor stehen Ihnen Funktionen wie eine Zeitschaltuhr, ein Timer, die Einstellung des Dimmbereichs und ein Hauptschalter zur Verfügung. In Punkto Automationen und Szenen bietet der Aktor via KnockautX App eine Vielzahl an Möglichkeiten.

Der KnockautX Dimmaktor Unterputz 2-Kanal basiert auf der ZigBee 3.0 Mesh-Technologie, welche sich durch ein stabiles Netzwerk, schnelle Reaktion, hohe Sicherheit, starke Erweiterungsfähigkeit und geringem Stromverbrauch auszeichnet.



Entsorgungshinweis

Dieses Produkt ist nicht als normaler Haushaltsabfall zu behandeln, sondern an einem Sammelpunkt für das Recycling von elektrischen und elektronischen Geräten abzugeben.



Alle Anschlüsse des Gerätes sind mit dem Netz verbunden. Bei nicht abgeschalteter Energiezufuhr kann es bei der Montage/Demontage des Gerätes zu schwersten Verletzungen oder Tod kommen.

Gebrauchsanleitung

KnockoutX Dimmaktor Unterputz 2-Kanal

FMD2C018

2. Nutzungsvorbereitung

1. Laden Sie die kostenlose KnockoutX App aus dem Google Play Store oder dem iOS App Store herunter.
2. Erstellen Sie einen neuen Benutzeraccount (folgen Sie dazu den Schritten in der App).
3. Nehmen Sie das KnockoutX Master Gateway TWO gemäss entsprechender Gebrauchsanleitung in Betrieb.

3. Anschluss und Montage

1. Schalten Sie die Stromversorgung ab, bevor Sie mit den elektrischen Installationsarbeiten beginnen.
2. Nehmen Sie die Verdrahtung gemäss entsprechendem Schaltplan vor. (Siehe Abschnitt 3.1 bzw. 3.2)
3. Setzen Sie den Dimmaktor UP 2-Kanal in die Unterputzdose ein oder befestigen Sie ihn mit mitgegebener Halterung auf die Hutschiene im Verteilerkasten.
4. Schliessen Sie die Stromversorgung an und folgen Sie den Konfigurationsanweisungen.

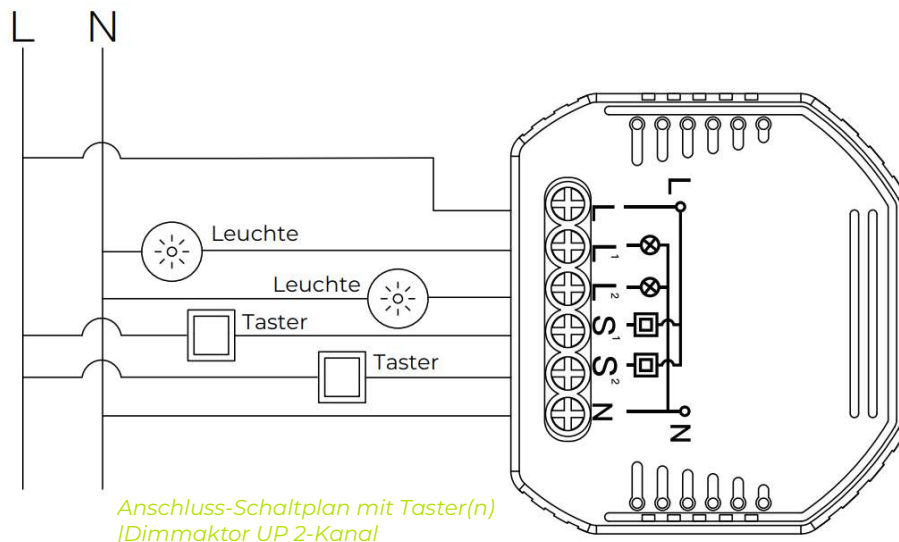
Hinweis: Halten Sie Ihr Smartphone zur Konfiguration bereit und stellen Sie sicher, dass das KnockoutX Gateway mit dem WLAN bzw. dem Heim-Router verbunden ist.



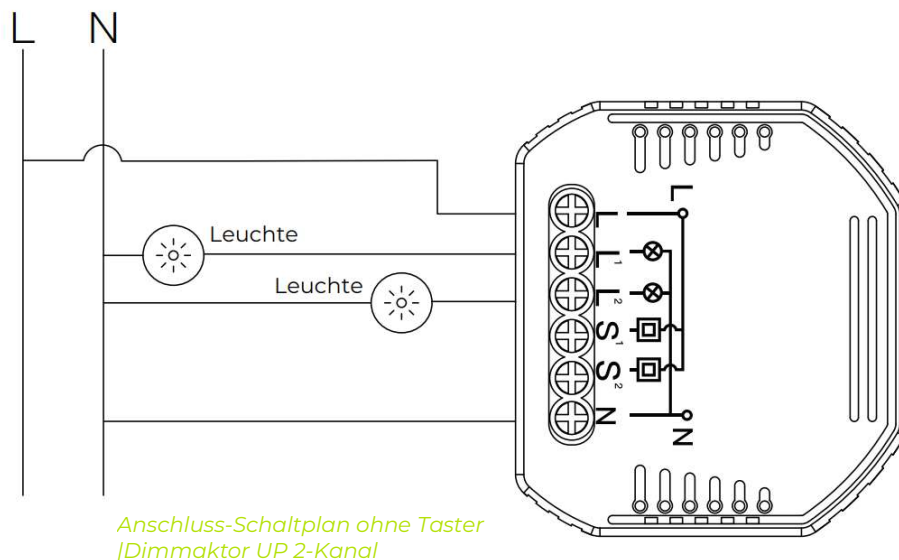
Gebrauchsanleitung

KnockautX Dimmaktor Unterputz 2-Kanal FMD2C018

3.1 Schaltplan Montage mit Taster



3.2 Schaltplan Montage ohne Taster



Wichtig: Um den Dimmaktor in den Kopplungsmodus zu versetzen um mit dem Gateway zu verbinden, ist ein temporärer Einbau eines Schalters nötig. Nach erfolgreicher Kopplung kann die Verdrahtung des Schalters entfernt werden und der Dimmaktor kann auch ohne Schalter genutzt werden.

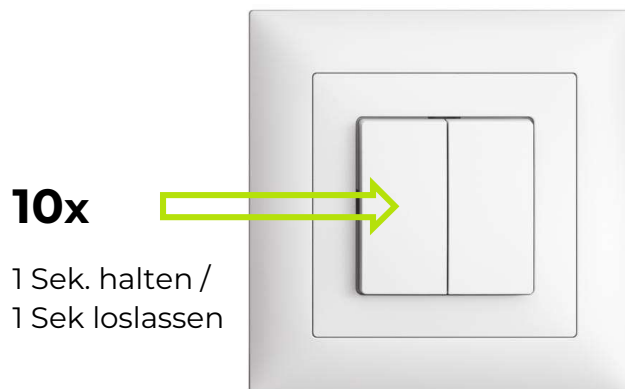


KnockautX Dimmaktor Unterputz 2-Kanal FMD2C018

4. Konfiguration und Einbindung ins Netzwerk

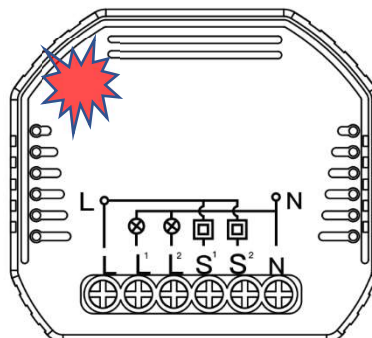
1. Schalten Sie den Taster nach korrekter Verdrahtung **10 x nacheinander**.
Halten Sie dabei den Taster jeweils für 1 Sekunde gedrückt und lösen Sie den Taster für 1 Sekunde.

Hinweis: Das Zeitintervall zwischen den Schaltungen darf nicht zu kurz sein. (1 Sek.)
Führen Sie alle 10 Schaltungen auf dem gleichen Kanal durch.



Initiation Kopplungsmodus | Dimmaktor UP 2-Kanal

2. Sie befinden sich im Kopplungs-Modus sobald die **LED-Anzeigeleuchte oben rechts** auf der Vorderseite des Dimmaktors zu **rot / blau zu blinken** beginnt.



Kopplungsmodus aktiv | Dimmaktor UP 2-Kanal

3. Wechseln Sie nun zum Smartphone und öffnen Sie die KnockautX App.

Wichtig: Dunkeln Sie den Dimmaktor mit der Handfläche ab um deutlich zu erkennen, ob sich das Gerät im Kopplungsmodus befindet.

Gebrauchsanleitung

KnockautX Dimmaktor Unterputz 2-Kanal FMD2C018

5. Hinzufügen des Geräts in KnockautX App

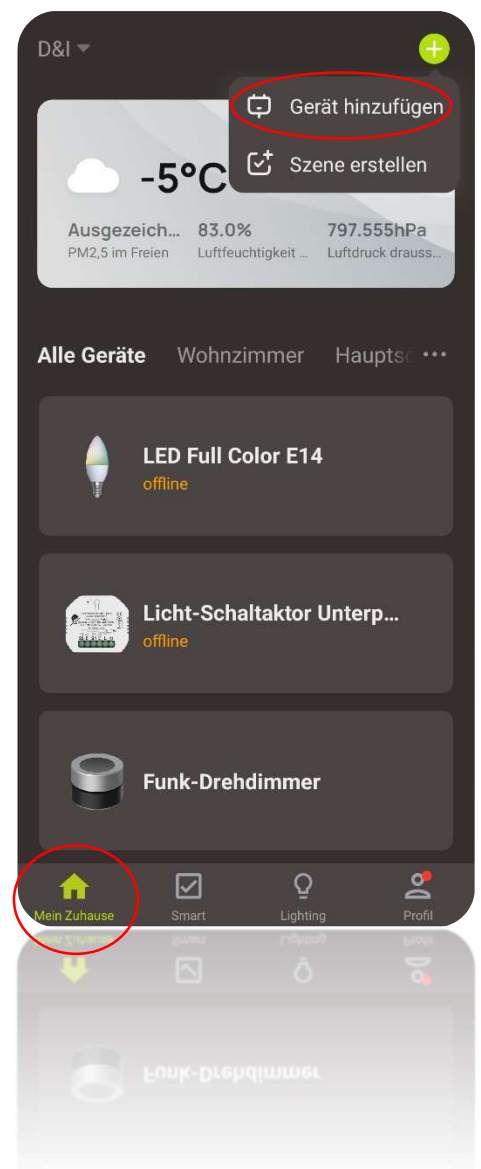
Hinweis: Vergewissern Sie sich, dass Ihr KnockautX Gateway mit Ihrem Heim-Router verbunden ist und eine stabile Netzwerkverbindung besteht.

1. Gehen Sie in den Tab «Mein Zuhause» (unten links).
2. Oben rechts «+» klicken und Gerät hinzufügen.
3. Automatisch wird die Gerätesuche gestartet.
4. Optional (manuell hinzufügen) Gerät aus Liste auswählen.
5. Dem Pairing-Guide folgen und Konfiguration abschliessen.
6. Nun kann das Gerät für individuelle Szenen genutzt werden.
7. Let's go intelligent!

Hinweis: Sollte die Kopplung fehlschlagen, befindet sich das Gerät höchstwahrscheinlich ausser Reichweite des Gateways. Rücken Sie mit den Sub-Gerät näher ans KnockautX Master Gateway TWO und versuchen Sie es erneut.

6. Szenen und Automationen

Starten Sie nach erfolgreicher Kopplung des Sub-Gerätes mit individuellen Szenen und Automationen. Sie können dazu wieder über die Schaltfläche «+» (Szene erstellen) oben rechts im Homescreen oder direkt über das jeweilige Gerät gehen. Dabei werden Sie durch den In-App-Guide begleitet.



Gerät hinzufügen | KnockautX App



Gebrauchsanleitung

KnockoutX Dimmaktor Unterputz 2-Kanal

FMD2C018

7. Manuelle Steuerung

Der Dimmaktor Unterputz 2-Kanal bietet dem Benutzer die Möglichkeit der manuellen/konventionellen Steuerung der Leuchten via angeschlossenem Taster.

Hinweise

- Beim manuellen/konventionellen Schalten, wird auf den zuletzt gestellten Dimmwert zurückgegriffen.
- Der Status des Dimmaktors wird bei manueller/konventioneller Schaltung mit der KnockoutX App synchronisiert.

8. Verpackungsinhalt

- 1 x Dimmaktor Unterputz 2-Kanal
- 1 x Montage-Halterung für Hutschiene

9. FAQ

Was soll ich tun, wenn ich den Dimmaktor nicht mit dem Gateway koppeln kann?

- a) Bitte prüfen Sie, ob das Gerät richtig angeschlossen ist und am Strom hängt. (Schaltplan)
- b) Stellen Sie sicher, dass Ihr KnockoutX Gateway online ist und eine gute Netzwerkverbindung hat.
- c) Stellen Sie sicher, dass Sie sich mit Ihrem Smartphone im WLAN befinden.

Welche Leuchten können an den Dimmaktor angeschlossen werden?

- a) LED-Leuchtmittel jeglicher Art, Spots, halogen Glühbirnen, Neonröhren.
- b) Achten Sie darauf, dass die maximale Leistung der Leuchten oder Gruppen 100 Watt pro Kanal nicht überschreitet.



Gebrauchsanleitung

KnockoutX Dimmaktor Unterputz 2-Kanal

FMD2C018

Was passiert, wenn das WLAN oder die Netzwerkverbindung ausfällt?

- a) Sie können die am Dimmaktor angeschlossenen Leuchten mit Ihrem herkömmlichen Schalter konventionell betätigen.
- b) Ist das WLAN wieder aktiv, können die an den Dimmaktor angeschlossenen Leuchten automatisch wieder per App gesteuert werden.

Was muss ich tun, wenn das WLAN-Netzwerk oder das Passwort geändert wurden?

- a) Sie müssen Ihr KnockoutX Gateway erneut mit dem neuen WLAN-Netzwerk verbinden. Nehmen Sie dazu falls nötig die Gebrauchsanleitung des KnockoutX Master Gateway TWO zu Hand.

Wie kann ich das Gerät zurücksetzen?

- a) Drücken Sie den Taster 10 x nacheinander. Halten Sie dabei den Zeitintervall zwischen den Schaltungen nicht zu kurz (1 Sek.). Führen Sie alle 10 Schaltungen auf dem gleichen Kanal durch. Die Anzeigeleuchte beginnt zu blinken und das Gerät ist zurückgesetzt.

10. Danke und Kontakt

Vielen Dank, dass Sie sich für ein Produkt von BRELAG entschieden haben! Bei Fragen zu einem Artikel unseres Hauses wenden Sie sich bitte ungeniert an unseren Kundendienst mit der Telefonnummer: +41 56 500 18 18. Wir sind immer sehr gerne für Sie da! Und nun wünschen wir Ihnen viel Spass mit KnockoutX!

Herzliche Grüsse aus Oberrohrdorf – Ihr BRELAG-Team.



Technisches Datenblatt

KnockautX Schaltaktor UP 4-Kanal

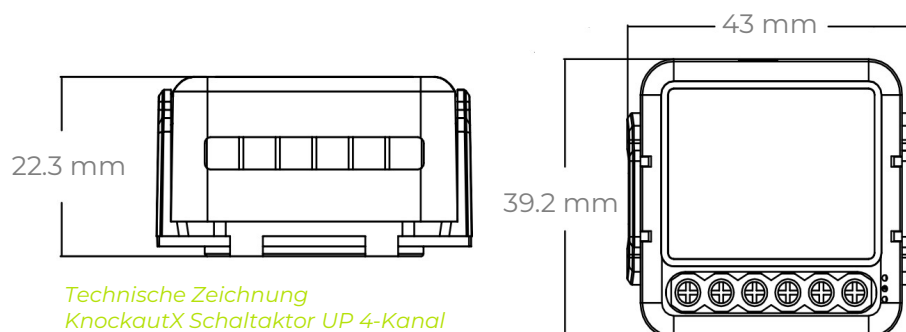
FMS4C052



Modelshot
KnockautX Schaltaktor UP 4-Kanal

1 Technische Daten

Spezifikationen	
Bezeichnung	KnockautX Schaltaktor UP 4-Kanal
Artikelnummer	FMS4C052
Frequenzbereich (Funk)	2.4 GHz IEEE 802.15.4
Kommunikationsschnittstelle	ZigBee 3.0
Anschlüsse	Eindrchtig 0.5 – 1.5 mm ²
Ausgang Schaltstrom	4 x 2.5 A Total max. 10 A
Ausgangsleistung	Max. 4 x 150 W
Reichweite	50 m
Betriebstemperatur	-10°C ~ +40°C
Material	PC-ASA (Kunststoff)
Farbe	Weiss
Dimensionen inkl. Montageklemme	L 39.2 x B 39.2 x T 18 mm
Dimensionen ohne Montageklemme	L 39.2 x B 43 x T 22.3 mm
Gewicht	156 g
Konformitt	CE

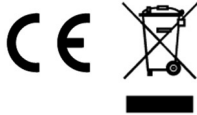


Technische Zeichnung
KnockautX Schaltaktor UP 4-Kanal



KnockoutX Schaltaktor UP 4-Kanal

FMS4C052



Entsorgungshinweis

Dieses Produkt ist nicht als normaler Haushaltsabfall zu behandeln, sondern an einem Sammelpunkt für das Recycling von elektrischen und elektronischen Geräten abzugeben.



Alle Anschlüsse des Gerätes sind mit dem Netz verbunden. Bei nicht abgeschalteter Energiezufuhr kann es bei der Montage/Demontage des Gerätes zu schwersten Verletzungen oder Tod kommen.

2. Produktmerkmale

Der ultrakompakte KnockoutX Schaltaktor UP 4-Kanal zur Unterputzmontage eignet sich perfekt um die Beleuchtung oder die Belüftung intelligent und von überall anzusteuern.

Der Aktor einfach in der Unterputzdose oder im Verteilerkasten platziert, und einen Schalter oder einen Taster angeschlossen. Somit sind Sie völlig frei bei der Wahl des Schalterdesigns. Mit dem Schaltaktor können vier einzelne Leuchten oder vier Gruppen angesteuert werden (4 Kanäle).

Ihnen stehen mit dem KnockoutX Schaltaktor UP 4-Kanal Funktionen wie eine Zeitschaltuhr, ein Timer und ein Hauptschalter zur Verfügung. In Punkto Automationen und Szenen bietet Ihnen der Aktor via KnockoutX App eine Vielzahl an Möglichkeiten.

Der KnockoutX Schaltaktor UP 4-Kanal basiert auf der ZigBee 3.0 Mesh-Technologie, welche sich durch ein stabiles Netzwerk, schnelle Reaktion, hohe Sicherheit, starke Erweiterungsfähigkeit und geringen Stromverbrauch auszeichnet.

3. Besonderheiten

Der Schaltaktor UP 4-Kanal bietet dem Benutzer die Möglichkeit der manuellen/konventionellen Steuerung der Leuchten über die angeschlossenen Taster.

- Sowohl der Status der manuellen/konventionellen Schaltung, wie auch der Status der App-Steuerung können zurückgesetzt werden.
- Der Status des Schaltaktors wird bei manueller/konventioneller Schaltung mit der KnockoutX App synchronisiert.
- Mit dem Schaltaktor können nebst Leuchtmitteln auch andere Geräte geschaltet werden. z.B. Kaffeemaschine, Klimaanlage, Lüftung etc.

KnockoutX Schaltaktor UP 4-Kanal

FMS4C052

4. Highlights

- Ultraschlankes Gehäuse zur Montage in Unterputzdosen
- Freiheit in der Wahl des Schalterdesigns
- Manuelle/konventionelle Übersteuerung und Synchronisation mit App
- Sekundenschnelle / einfach Installation (inkl. Montageklemme für Hutschiene DIN)
- Stabile Funkverbindung & hohe Reichweite
- Repeater-Funktion des ZigBee-Funknetzwerks
- Vielzahl Features, wie Timer, Hauptschalter, Zeitplan und weitere

5. Verpackungsinhalt

- 1x Schaltaktor UP 4-Kanal
- 1x Montageklemme DIN Hutschiene

6. Danke und Kontakt

Vielen Dank, dass Sie sich für ein Produkt von BRELAG entschieden haben! Bei Fragen zu einem Artikel unseres Hauses wenden Sie sich bitte ungeniert an unseren Kundendienst mit der Telefonnummer: +41 56 500 18 18. Wir sind immer sehr gerne für Sie da! Und nun wünschen wir Ihnen viel Spass mit KnockoutX!

Herzliche Grüsse aus Oberrohrdorf – Ihr BRELAG-Team.



Gebrauchsanleitung

KnockoutX Schaltaktor UP 4-Kanal FMS4C052



Modelshot
KnockoutX Schaltaktor UP 4-Kanal

1. Produktbeschreibung

Der ultrakompakte KnockoutX Schaltaktor UP 4-Kanal zur Unterputzmontage eignet sich perfekt um die Beleuchtung oder die Belüftung intelligent und von überall anzusteuern.

Der Aktor einfach in der Unterputzdose oder im Verteilerkasten platziert, und einen Schalter oder einen Taster angeschlossen. Somit sind Sie völlig frei bei der Wahl des Schalterdesigns. Mit dem Schaltaktor können vier einzelne Leuchten oder vier Gruppen angesteuert werden (4 Kanäle).

Ihnen stehen mit dem KnockoutX Schaltaktor UP 4-Kanal Funktionen wie eine Zeitschaltuhr, ein Timer und ein Hauptschalter zur Verfügung. In Punkto Automationen und Szenen bietet Ihnen der Aktor via KnockoutX App eine Vielzahl an Möglichkeiten.

Der KnockoutX Schaltaktor UP 4-Kanal basiert auf der ZigBee 3.0 Mesh-Technologie, welche sich durch ein stabiles Netzwerk, schnelle Reaktion, hohe Sicherheit, starke Erweiterungsfähigkeit und geringen Stromverbrauch auszeichnet.



Entsorgungshinweis

Dieses Produkt ist nicht als normaler Haushaltsabfall zu behandeln, sondern an einem Sammelpunkt für das Recycling von elektrischen und elektronischen Geräten abzugeben.

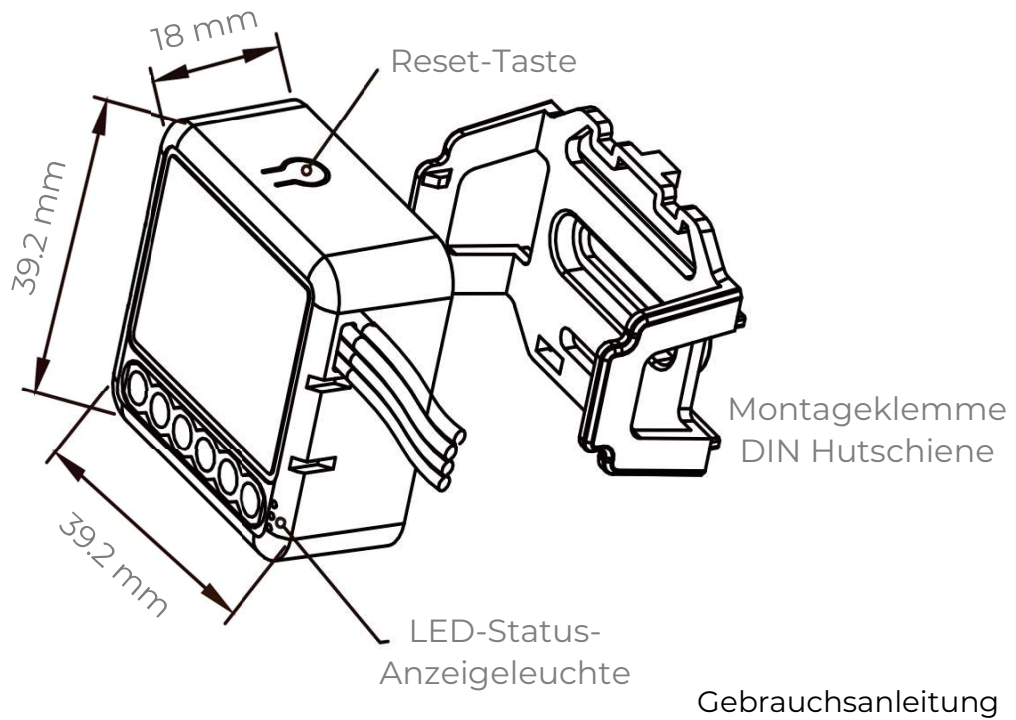


Alle Anschlüsse des Gerätes sind mit dem Netz verbunden. Bei nicht abgeschalteter Energiezufuhr kann es bei der Montage/Demontage des Gerätes zu schwersten Verletzungen oder Tod kommen.

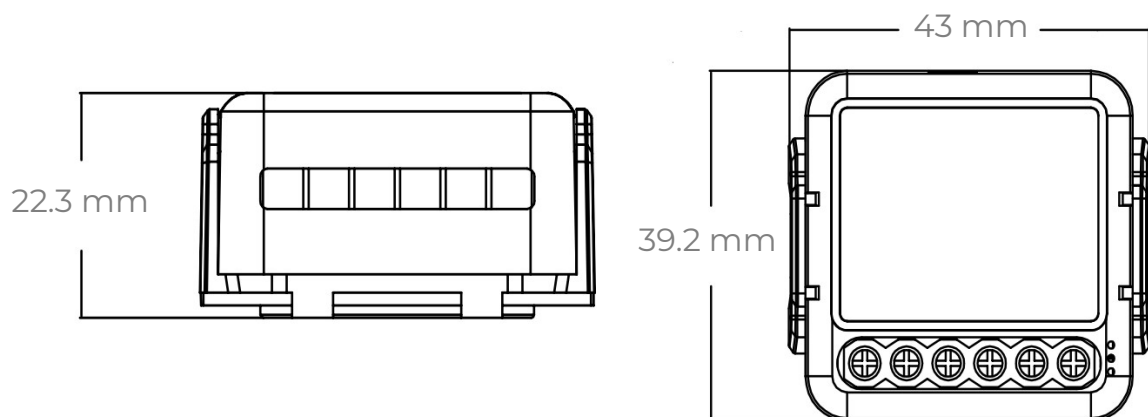
Gebrauchsanleitung

KnockautX Schaltaktor UP 4-Kanal FMS4C052

2. Produktdetails & Bedienfelder



2.1 Mit Montageklemme DIN Hutschiene



Gebrauchsanleitung

KnockoutX Schaltaktor UP 4-Kanal FMS4C052

3. Nutzungsvorbereitung

1. Laden Sie die kostenlose KnockoutX App aus dem Google Play Store oder dem iOS App Store herunter.



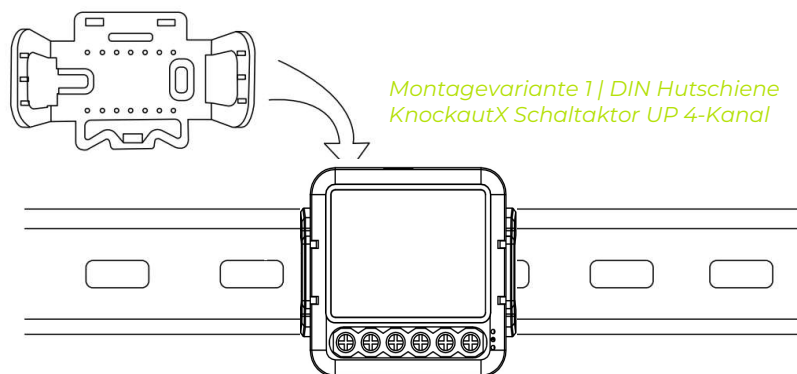
KnockoutX APP Icon



2. Erstellen Sie einen neuen Benutzeraccount (folgen Sie dazu den Schritten in der App).
3. Nehmen Sie das KnockoutX Master Gateway TWO gemäss entsprechender Gebrauchsanleitung in Betrieb.

4. Montage

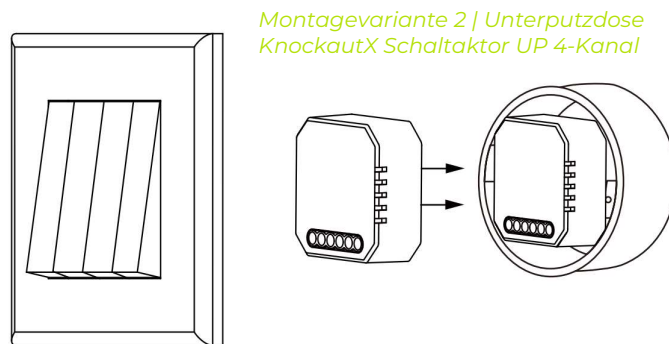
1. Schalten Sie die Stromversorgung ab, bevor Sie mit den elektrischen Installationsarbeiten beginnen.
2. Nehmen Sie die Verdrahtung gemäss entsprechendem Schaltplan vor. (Siehe Abschnitt 5.1 oder 5.2)
3. Setzen Sie den Schaltaktor UP 4-Kanal in die Unterputzdose ein oder befestigen Sie ihm mit mitgegebener Halterung auf die Hutschiene im Verteilerkasten.



Gebrauchsanleitung

KnockautX Schaltaktor UP 4-Kanal

FMS4C052

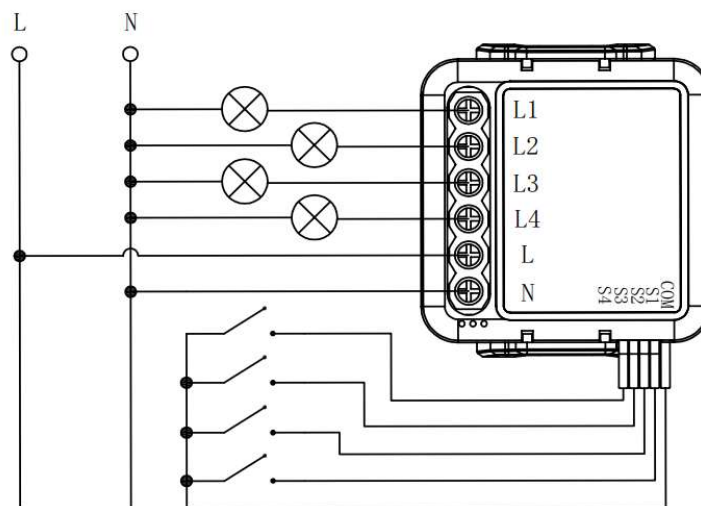


4. Schliessen Sie die Stromversorgung an und folgen Sie den Konfigurationsanweisungen.

Hinweis: Halten Sie Ihr Smartphone zur Konfiguration des Schaltaktors bereit.

5. Anschlussschema

5.1 Schaltplan | Installation mit Schalter oder Taster



Anschlussschema 1
KnockautX Schaltaktor UP 4-Kanal

Hinweis

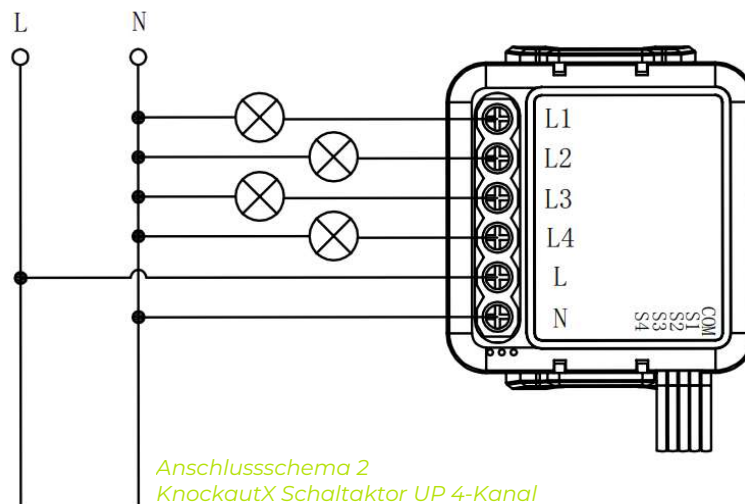
Der Schaltaktor Unterputz 4-Kanal bietet dem Benutzer die Möglichkeit der manuellen/konventionellen Steuerung der Leuchten über den angeschlossenen Taster/Schalter.

Gebrauchsanleitung

KnockoutX Schaltaktor UP 4-Kanal FMS4C052

- Sowohl der Status der manuellen/konventionellen Schaltung, wie auch der Status der App-Steuerung können zurückgesetzt werden.
- Der Status des Schaltaktors wird bei manueller/konventioneller Schaltung mit der KnockoutX App synchronisiert.

5.2 Schaltplan | Installation ohne Schalter oder Taster



Hinweis

Sie können mit dem Schaltaktor auch andere Geräte als Leuchten schalten. Achten Sie jedoch darauf, dass die maximale Stromstärke der angeschlossenen Geräte maximal 2.5 A pro Kanal (10 Ampere total) nicht überschreitet.

Sie können mit dem Schaltaktor auch andere Geräte als Leuchten schalten. Achten Sie jedoch darauf, dass die maximale Stromstärke der angeschlossenen Geräte maximal 2.5 A pro Kanal (10 Ampere total) nicht überschreitet.

Gebrauchsanleitung

KnockoutX Schaltaktor UP 4-Kanal FMS4C052

6. Konfiguration und Einbindung ins Netzwerk

1. Nachdem der Licht-Schaltaktor entsprechend verdrahtet und der Strom wieder eingeschaltet wurde, halten Sie die **Reset-Taste** am Schaltaktor für **10 Sekunden** lang gedrückt.
2. Die LED-Anzeigeleuchte am Schaltaktor beginnt blau zu blinken.
3. Der Schaltaktor befindet sich nun im Kopplungsmodus und ist bereit für die Verbindung mit dem Gateway.



*Kopplungsmodus |
KnockoutX Schaltaktor UP 4-Kanal*

4. Wechseln Sie nun zum Smartphone und öffnen Sie die KnockoutX App.

Hinweis: Alternativ können Sie den Schaltaktor auch in den Kopplungsmodus versetzen, indem Sie 5x nacheinander den am Schaltaktor angeschlossenen Taster drücken (1 Sekunde Pause zwischen den Schaltungen).

Bei einem Schalter müssen Sie entsprechend 10x den Schalter betätigen (10 x EIN / 10 x AUS) damit Sie den gleichen Effekt erzielen können.

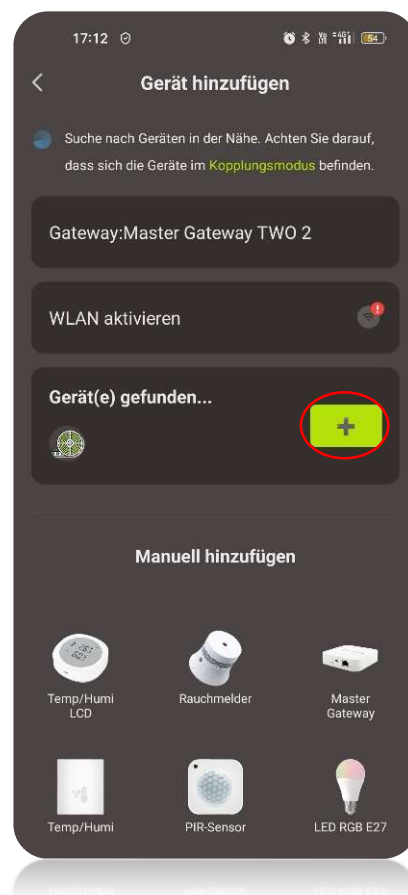
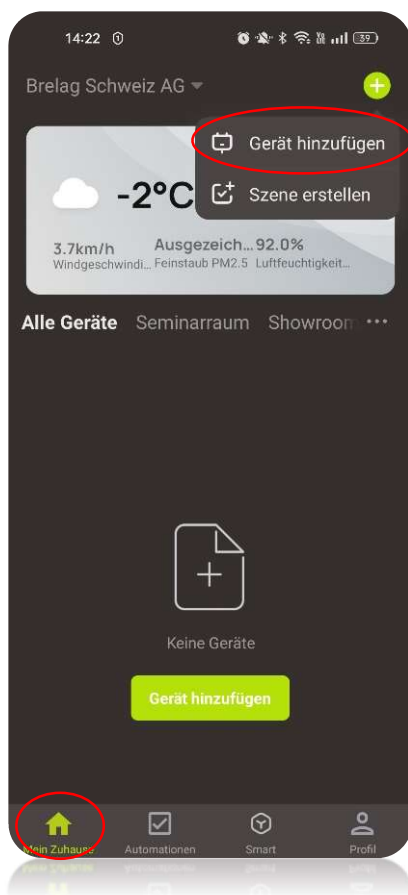
Hinweis 2: Nach 2 Minuten verlässt der Schaltaktor den Kopplungsmodus (hört auf zu blinken) und terminiert die Netzwerksuche. Indem Sie die Reset-Taste erneut 5 Sek. gedrückt halten führen Sie einen Netzwerk-Reset durch und der Aktor geht erneut in den Kopplungsmodus.

KnockoutX Schaltaktor UP 4-Kanal FMS4C052

7. Hinzufügen des Geräts in KnockoutX App

WICHTIG: Vergewissern Sie sich, dass Ihr KnockoutX Master Gateway TWO mit Ihrem Heim-Router verbunden ist und eine stabile Netzwerkverbindung (LAN oder WLAN 2.4 GHz) besteht.

1. Gehen Sie in den Tab «Mein Zuhause» (unten links).
2. Oben rechts «+» klicken und Gerät hinzufügen.
3. Automatisch wird die Gerätesuche gestartet.
4. Nach wenigen Sekunden wird das Gerät gefunden.
5. Nun kann das Gerät für individuelle Szenen genutzt werden.
6. Let's go intelligent!



Gebrauchsanleitung

KnockoutX Schaltaktor UP 4-Kanal

FMS4C052

Hinweise: Optional oder bei erfolglosem «automatischen Suchlauf» (empfohlen) kann ein «manueller Suchlauf» unter Auswahl des entsprechenden Geräts in der Suchmaske erfolgen.

Sollte die Kopplung fehlschlagen, befindet sich das Gerät höchstwahrscheinlich ausser Reichweite des Gateways. Rücken Sie mit dem Schaltaktor UP 4-Kanal näher ans Master Gateway TWO und versuchen Sie es erneut.

8. Verpackungsinhalt

- 1x Schaltaktor UP 4-Kanal
- 1x Montageklemme DIN Hutschiene

9. FAQ's

Q1: Was soll ich tun, wenn ich das Schaltaktor nicht konfigurieren kann?

- a. Überprüfen Sie, ob das Gerät eingeschaltet ist.
- b. Stellen Sie sicher, dass das Master Gateway TWO verfügbar ist.
- c. Überprüfen Sie die Internetbedingungen.
- d. Stellen Sie sicher, dass das im KnockoutX-App eingegebene Passwort korrekt ist.
- e. Überprüfen Sie die Verdrahtung.

Q2: Wie setze ich das Gerät zurück?

- a. Schalten (drücken) Sie den angeschlossenen Schalter / Taster 10 bzw. 5x nacheinander bis die Anzeigeleuchte blinkt.
- b. Drücken Sie die Reset-Taste etwa 10 Sekunden lang, bis die Anzeigelampe blinkt.

10. Danke und Kontakt

Vielen Dank, dass Sie sich für ein Produkt von BRELAG entschieden haben! Bei Fragen zu einem Artikel unseres Hauses wenden Sie sich bitte ungeniert an unseren Kundendienst mit der Telefonnummer: +41 56 500 18 18. Wir sind immer sehr gerne für Sie da! Und nun wünschen wir Ihnen viel Spass mit KnockoutX!

Herzliche Grüsse aus Oberrohrdorf – Ihr BRELAG-Team.



Technisches Datenblatt

KnockautX Schaltaktor UP 2-Kanal SM

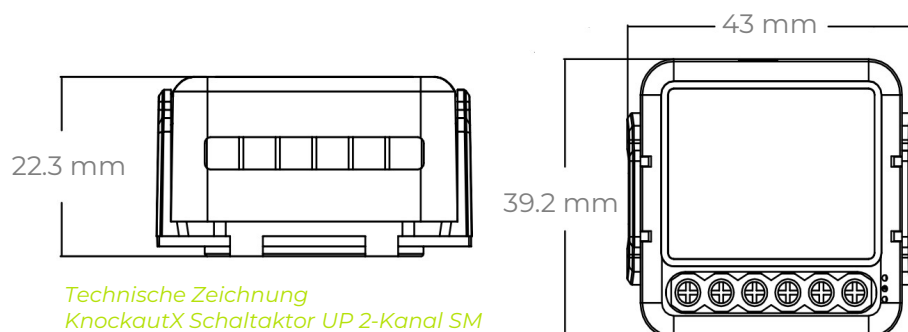
FMS2M054



Modelshot
KnockautX Schaltaktor UP 2-Kanal SM

1 Technische Daten

Spezifikationen	
Bezeichnung	KnockautX Schaltaktor UP 2-Kanal SM
Artikelnummer	FMS2M054
Frequenzbereich (Funk)	2.4 GHz IEEE 802.15.4
Kommunikationsschnittstelle	ZigBee 3.0
Anschlüsse	Eindrchtig 0.5 – 1.5 mm ²
Ausgang Schaltstrom	2 x 5 A Total max. 10 A
Ausgangsleistung	Max. 2 x 150 W LED
Reichweite	50 m
Betriebstemperatur	-10°C ~ +40°C
Material	PC-ASA (Kunststoff)
Farbe	Weiss
Dimensionen ohne Montageklemme	L 39.2 x B 39.2 x T 18 mm
Dimensionen inkl. Montageklemme	L 39.2 x B 43 x T 22.3 mm
Gewicht	156 g
Konformitt	CE

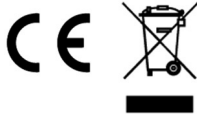


Technische Zeichnung
KnockautX Schaltaktor UP 2-Kanal SM

Technisches Datenblatt

KnockoutX Schaltaktor UP 2-Kanal SM

FMS2M054



Entsorgungshinweis

Dieses Produkt ist nicht als normaler Haushaltsabfall zu behandeln, sondern an einem Sammelpunkt für das Recycling von elektrischen und elektronischen Geräten abzugeben.



Alle Anschlüsse des Gerätes sind mit dem Netz verbunden. Bei nicht abgeschalteter Energiezufuhr kann es bei der Montage/Demontage des Gerätes zu schwersten Verletzungen oder Tod kommen.

2. Produktmerkmale

Der ultrakompakte KnockoutX Schaltaktor UP 2-Kanal SM zur Unterputzmontage eignet sich perfekt um die Beleuchtung oder die Belüftung intelligent und von überall anzusteuern.

Der Aktor wird einfach in der Unterputzdose oder im Verteilerkasten platziert und ein Schalter oder Taster angeschlossen. Somit sind Sie völlig frei in der Wahl des Schalterdesigns. Mit dem Schaltaktor können zwei einzelne Leuchten oder zwei Verbrauchergruppen angesteuert werden (2 Kanäle). Zusätzlich besitzt der Aktor eine Strommessfunktion, wodurch der Verbrauch der geschalteten Geräte visualisiert werden kann.

Ihnen stehen mit dem KnockoutX Schaltaktor UP 2-Kanal SM Funktionen wie Countdown, Timer, Verbrauchsvisualisierung und ein Hauptschalter zur Verfügung. In puncto Automationen und Szenen bietet Ihnen der Aktor über die KnockoutX App eine Vielzahl an Möglichkeiten.

Der KnockoutX Schaltaktor UP 2-Kanal SM basiert auf der ZigBee 3.0 Mesh-Technologie, welche sich durch ein stabiles Netzwerk, schnelle Reaktion, hohe Sicherheit, starke Erweiterungsfähigkeit und geringen Stromverbrauch auszeichnet.

3. Besonderheiten

Der Schaltaktor UP 2-Kanal SM bietet dem Benutzer die Möglichkeit der manuellen/konventionellen Steuerung der Leuchten über die angeschlossenen Taster.

- Sowohl der Status der manuellen/konventionellen Schaltung, wie auch der Status der App-Steuerung können zurückgesetzt werden.
- Der Status des Schaltaktors wird bei manueller/konventioneller Schaltung mit der KnockoutX App synchronisiert.
- Mit dem Schaltaktor können nebst Leuchtmitteln auch andere Geräte geschaltet werden. z.B. Kaffeemaschine, Klimaanlage, Lüftung etc.
- Der Schaltaktor UP 2-Kanal SM kann sowohl mit Tastern als auch mit verschiedenen Schaltertypen (Synchron-Schalter und Wechselschalter/Toggle) verwendet werden.



Technisches Datenblatt

KnockoutX Schaltaktor UP 2-Kanal SM

FMS2M054

4. Highlights

- Ultraschlankes Gehäuse zur Montage in Unterputzdosen
- Freiheit in der Wahl des Schalterdesigns
- Manuelle/konventionelle Übersteuerung und Synchronisation mit App
- Sekundenschnelle / einfach Installation (inkl. Montageklemme für Hutschiene DIN)
- Stabile Funkverbindung & hohe Reichweite
- Repeater-Funktion des ZigBee-Funknetzwerks
- Vielzahl Features, wie Stromverbrauchsvisualisierung, Timer, Hauptschalter, Zeitplan und weitere

5. Verpackungsinhalt

- 1x Schaltaktor UP 2-Kanal SM
- 1x Montageklemme DIN Hutschiene

6. Danke und Kontakt

Vielen Dank, dass Sie sich für ein Produkt von BRELAG entschieden haben! Bei Fragen zu einem Artikel unseres Hauses wenden Sie sich bitte ungeniert an unseren Kundendienst mit der Telefonnummer: +41 56 500 18 18. Wir sind immer sehr gerne für Sie da! Und nun wünschen wir Ihnen viel Spass mit KnockoutX!

Herzliche Grüsse aus Oberrohrdorf – Ihr BRELAG-Team.



Gebrauchsanleitung

KnockoutX Schaltaktor UP 2-Kanal SM

FMS2M054



Modelshot
KnockoutX Schaltaktor UP 2-Kanal SM

1. Produktbeschreibung

Der ultrakompakte KnockoutX Schaltaktor UP 2-Kanal SM zur Unterputzmontage eignet sich perfekt um die Beleuchtung oder die Belüftung intelligent und von überall anzusteuern.

Der Aktor wird einfach in der Unterputzdose oder im Verteilerkasten platziert und ein Schalter oder Taster angeschlossen. Somit sind Sie völlig frei in der Wahl des Schalterdesigns. Mit dem Schaltaktor können zwei einzelne Leuchten oder zwei Verbrauchergruppen angesteuert werden (2 Kanäle). Zusätzlich besitzt der Aktor eine Strommessfunktion, wodurch der Verbrauch der geschalteten Geräte visualisiert werden kann.

Ihnen stehen mit dem KnockoutX Schaltaktor UP 2-Kanal SM Funktionen wie Countdown, Timer, Verbrauchsvisualisierung und ein Hauptschalter zur Verfügung. In puncto Automationen und Szenen bietet Ihnen der Aktor über die KnockoutX App eine Vielzahl an Möglichkeiten.

Der KnockoutX Schaltaktor UP 2-Kanal SM basiert auf der ZigBee 3.0 Mesh-Technologie, welche sich durch ein stabiles Netzwerk, schnelle Reaktion, hohe Sicherheit, starke Erweiterungsfähigkeit und geringen Stromverbrauch auszeichnet.



Entsorgungshinweis

Dieses Produkt ist nicht als normaler Haushaltsabfall zu behandeln, sondern an einem Sammelpunkt für das Recycling von elektrischen und elektronischen Geräten abzugeben.



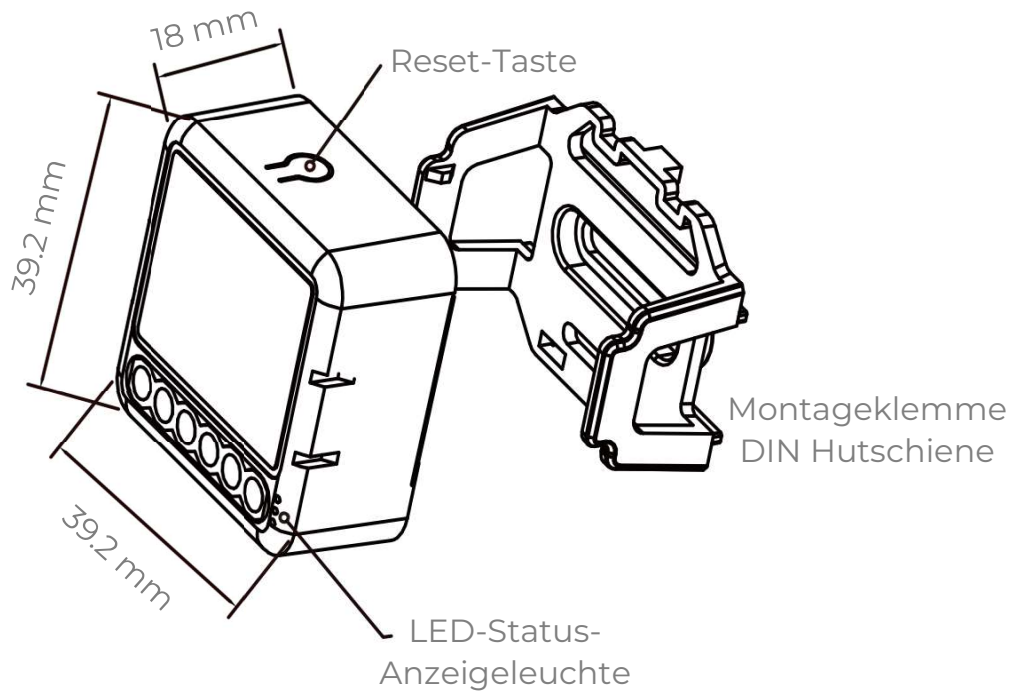
Alle Anschlüsse des Gerätes sind mit dem Netz verbunden. Bei nicht abgeschalteter Energiezufuhr kann es bei der Montage/Demontage des Gerätes zu schwersten Verletzungen oder Tod kommen.

Gebrauchsanleitung

KnockautX Schaltaktor UP 2-Kanal SM

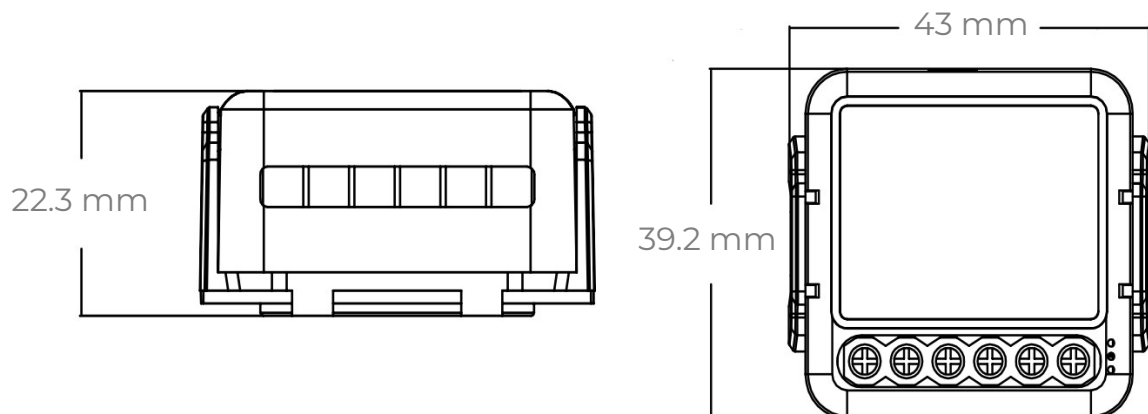
FMS2M054

2. Produktdetails & Bedienfelder



Technische Zeichnung 1/2
KnockautX Schaltaktor UP 2-Kanal SM

2.1 Mit Montageklemme DIN Hutschiene



Technische Zeichnung 2/2
KnockautX Schaltaktor UP 2-Kanal SM

Gebrauchsanleitung

KnockoutX Schaltaktor UP 2-Kanal SM FMS2M054

3. Nutzungsvorbereitung

1. Laden Sie die kostenlose KnockoutX App aus dem Google Play Store oder dem iOS App Store herunter.



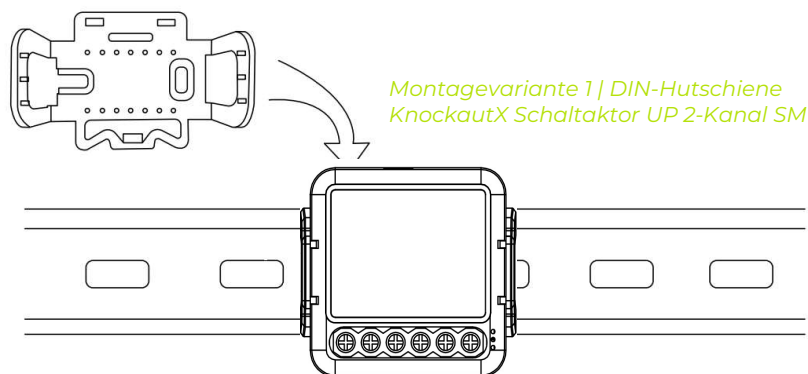
KnockoutX APP Icon



2. Erstellen Sie einen neuen Benutzeraccount (folgen Sie dazu den Schritten in der App).
3. Nehmen Sie das KnockoutX Master Gateway TWO gemäss entsprechender Gebrauchsanleitung in Betrieb.

4. Montage

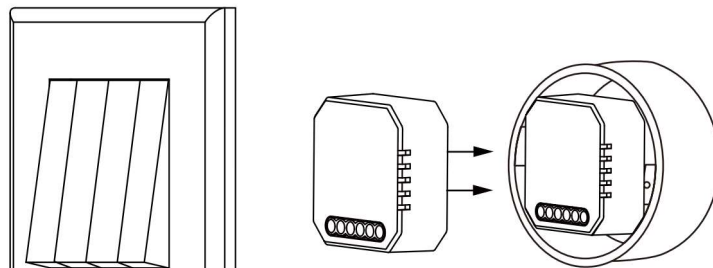
1. Schalten Sie die Stromversorgung ab, bevor Sie mit den elektrischen Installationsarbeiten beginnen.
2. Nehmen Sie die Verdrahtung gemäss entsprechendem Schaltplan vor. (Siehe Abschnitt 5.1 oder 5.2)
3. Setzen Sie den Schaltaktor UP 2-Kanal SM in die Unterputzdose ein oder befestigen Sie das Aktorgehäuse mit mitgelieferter Halterung auf die Hutschiene im Verteilerkasten.



Gebrauchsanleitung

KnockautX Schaltaktor UP 2-Kanal SM

FMS2M054



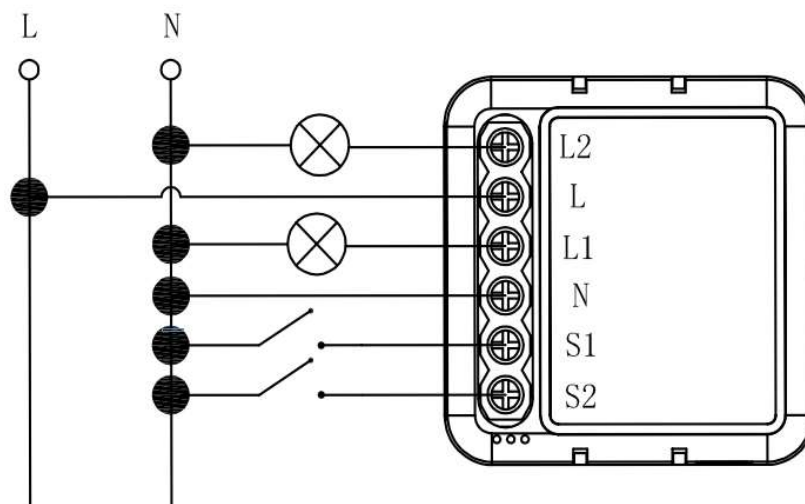
Montagevariante 2 | Unterputzdose
KnockautX Schaltaktor UP 2-Kanal SM

4. Schliessen Sie die Stromversorgung an und folgen Sie den Konfigurationsanweisungen.

Hinweis: Halten Sie Ihr Smartphone zur Konfiguration des Schaltaktors bereit.

5. Anschlussschema

5.1 Schaltplan | Installation mit Schalter oder Taster



Anschlussschema 1
KnockautX Schaltaktor UP 2-Kanal SM

Hinweis

Der Schaltaktor Unterputz 2-Kanal SM bietet dem Benutzer die Möglichkeit der manuellen/konventionellen Steuerung der Leuchten über den angeschlossenen Taster/Schalter.

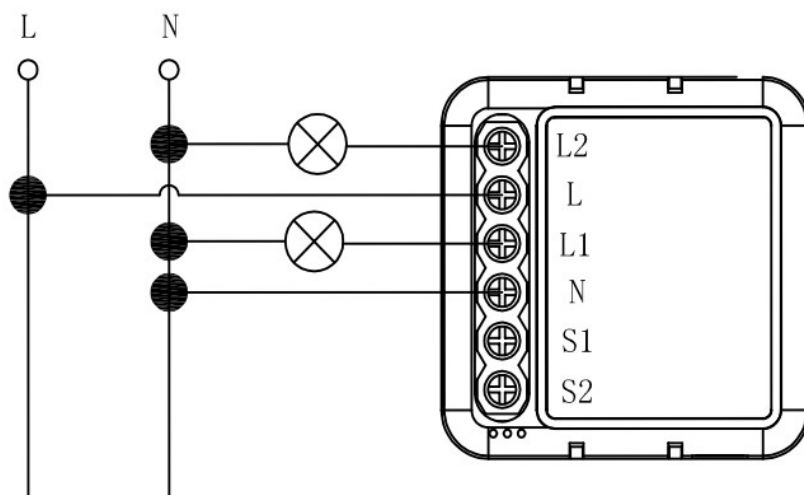
Gebrauchsanleitung

KnockoutX Schaltaktor UP 2-Kanal SM

FMS2M054

- Sowohl der Status der manuellen/konventionellen Schaltung, wie auch der Status der App-Steuerung können zurückgesetzt werden.
- Der Status des Schaltaktors wird bei manueller/konventioneller Schaltung mit der KnockoutX App synchronisiert.
- Der Schaltaktor UP 2-Kanal SM kann sowohl mit Tastern als auch mit verschiedenen Schaltertypen (Synchron-Schalter und Wechselschalter/Toggle) verwendet werden.

5.2 Schaltplan | Installation ohne Schalter oder Taster



*Anschlussschema 2
KnockoutX Schaltaktor UP 2-Kanal SM*

Hinweis

Sie können mit dem Schaltaktor auch andere Verbraucher als Leuchten schalten. Achten Sie jedoch darauf, dass die maximale Stromstärke der angeschlossenen Geräte maximal 5 A pro Kanal (10 Ampere total) nicht überschreitet.

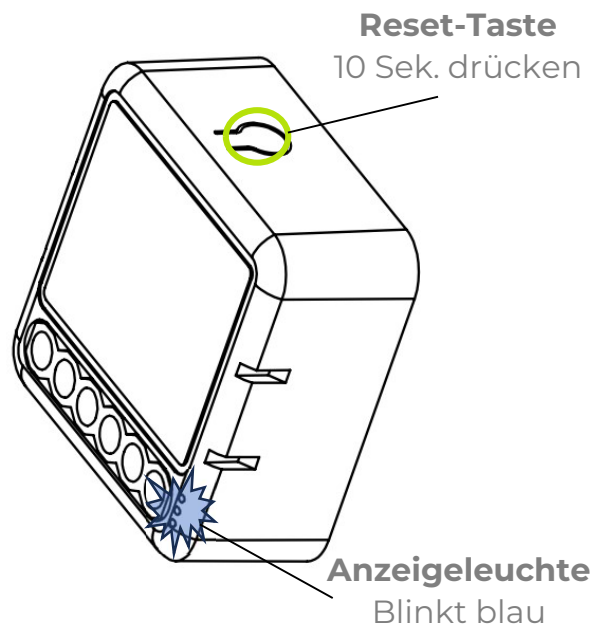
Gebrauchsanleitung

KnockautX Schaltaktor UP 2-Kanal SM

FMS2M054

6. Konfiguration und Einbindung ins Netzwerk

1. Nachdem der Licht-Schaltaktor entsprechend verdrahtet und der Strom wieder eingeschaltet wurde, halten Sie die **Reset-Taste** am Schaltaktor für **10 Sekunden** lang gedrückt.
2. Die LED-Anzeigeleuchte am Schaltaktor beginnt blau zu blinken.
3. Der Schaltaktor befindet sich nun im Kopplungsmodus und ist bereit für die Verbindung mit dem Gateway.



*Kopplungsmodus |
KnockautX Schaltaktor UP 2-Kanal SM*

4. Wechseln Sie nun zum Smartphone und öffnen Sie die KnockautX App.

Hinweis: Alternativ können nacheinander den am den Schaltungen).

Sie den Schaltaktor auch in den Kopplungsmodus versetzen, indem Sie 5x Schaltaktor angeschlossenen Taster drücken (1 Sekunde Pause zwischen

Bei einem Schalter müssen Sie den gleichen Effekt

Sie entsprechend 10x den Schalter betätigen (10 x EIN / 10 x AUS) damit erzielen können.

Hinweis 2: Nach 2 Minuten verlässt der Schaltaktor den Kopplungsmodus (hört auf zu blinken) und terminiert die Netzwerksuche. Indem Sie die Reset-Taste erneut 5 Sek. gedrückt halten führen Sie einen Netzwerk-Reset durch und der Aktor geht erneut in den Kopplungsmodus.

Gebrauchsanleitung

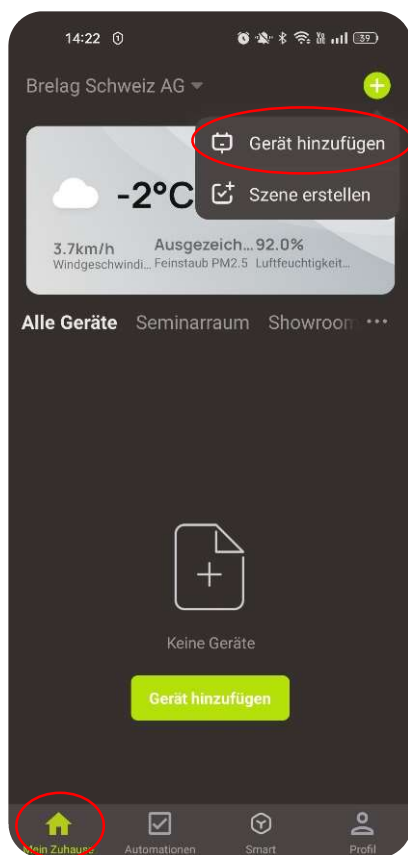
KnockoutX Schaltaktor UP 2-Kanal SM

FMS2M054

7. Hinzufügen des Geräts in KnockoutX App

WICHTIG: Vergewissern Sie sich, dass Ihr KnockoutX Master Gateway TWO mit Ihrem Heim-Router verbunden ist und eine stabile Netzwerkverbindung (LAN oder WLAN 2.4 GHz) besteht.

1. Gehen Sie in den Tab «Mein Zuhause» (unten links).
2. Oben rechts «+» klicken und Gerät hinzufügen.
3. Automatisch wird die Gerätesuche gestartet.
4. Nach wenigen Sekunden wird das Gerät gefunden.
5. Nun kann das Gerät für individuelle Szenen genutzt werden.
6. Let's go intelligent!



Gebrauchsanleitung

KnockoutX Schaltaktor UP 2-Kanal SM

FMS2M054

Hinweise: Optional oder bei erfolglosem «automatischen Suchlauf» (empfohlen) kann ein «manueller Suchlauf» unter Auswahl des entsprechenden Geräts in der Suchmaske erfolgen.

Sollte die Kopplung fehlschlagen, befindet sich das Gerät höchstwahrscheinlich ausser Reichweite des Gateways. Rücken Sie mit dem Schaltaktor UP 2-Kanal SM näher ans Master Gateway TWO und versuchen Sie es erneut.

8. Verpackungsinhalt

- 1x Schaltaktor UP 2-Kanal SM
- 1x Montageklemme DIN Hutschiene

9. FAQ's

Q1: Was soll ich tun, wenn ich das Schaltaktor nicht konfigurieren kann?

- a. Überprüfen Sie, ob das Gerät eingeschaltet ist.
- b. Stellen Sie sicher, dass das Master Gateway TWO verfügbar ist.
- c. Überprüfen Sie die Internetbedingungen.
- d. Stellen Sie sicher, dass das im KnockoutX-App eingegebene Passwort korrekt ist.
- e. Überprüfen Sie die Verdrahtung.

Q2: Wie setze ich das Gerät zurück?

- a. Schalten (drücken) Sie den angeschlossenen Schalter / Taster 10 bzw. 5x nacheinander bis die Anzeigeleuchte blinkt.
- b. Drücken Sie die Reset-Taste etwa 10 Sekunden lang, bis die Anzeigelampe blinkt.

10. Danke und Kontakt

Vielen Dank, dass Sie sich für ein Produkt von BRELAG entschieden haben! Bei Fragen zu einem Artikel unseres Hauses wenden Sie sich bitte ungeniert an unseren Kundendienst mit der Telefonnummer: +41 56 500 18 18. Wir sind immer sehr gerne für Sie da! Und nun wünschen wir Ihnen viel Spass mit KnockoutX!

Herzliche Grüsse aus Oberrohrdorf – Ihr BRELAG-Team.

