

Technisches Datenblatt

KnockoutX Shaky 2.0 Markisen-Rüttelsensor

S2ASS031



Modelshot
KnockoutX Shaky 2.0 Markisen-Rüttelsensor

1 Technische Daten

Spezifikationen	
Bezeichnung	KnockoutX Shaky 2.0 Markisen-Rüttelsensor
Artikelnummer	S2ASS031
Frequenzbereich (Funk)	2.4 GHz
Kommunikationsschnittstelle	ZigBee 3.0
Eingangsspannung	DC 3 V
Batterie	2x 1.5 V Micro AAA
Schutzart	IP65
Montageort	Ausfallprofil der Gelenk-Markise
Betriebstemperatur	-15°C ~ +55°C
Material	PC-ASA (Kunststoff)
Dimensionen (Sensor)	L 150 x B 40.7 x T 24.5 mm
Gewicht	67 g (exkl. Batterien)
Konformität	CE



Entsorgungshinweis

Dieses Produkt ist nicht als normaler Haushaltsabfall zu behandeln, sondern an einem Sammelpunkt für das Recycling von elektrischen und elektronischen Geräten abzugeben.



Technisches Datenblatt

KnockoutX Shaky 2.0 Markisen-Rüttelsensor

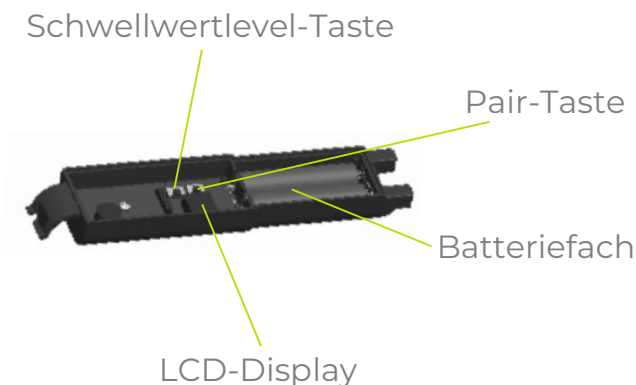
S2ASS031

2. Produktdetails

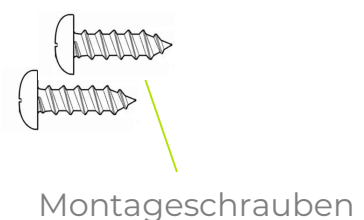
Aussen



Innenleben (Sensor)



Montage



4. Produktbeschreibung

Der KnockoutX Shaky 2.0 Markisen-Rüttelsensor ist ein drahtloser Winderkennungssensor, der speziell für die Überwachung von Schwingungen in Markisen entwickelt wurde. Er ermöglicht das automatische Einfahren der Markise bei starken Winden, um Schäden zu vermeiden. Dieser Sensor integriert sich nahtlos ins KnockoutX Smart Home System, was eine individuelle Automation und smarte Steuerung der Markise gewährleistet.

Der Markisen-Rüttelsensor nutzt modernste Beschleunigungstechnologie, um Schwingungen der Markise zu erfassen. Diese Informationen werden drahtlos über die ZigBee 3.0 Funktechnologie an das KnockoutX Master Gateway TWO übertragen, welches danach entsprechende Massnahmen, wie das Einfahren der Markise via KnockoutX Plugin-Empfänger Multi, zu dessen Schutz einleitet. Bei Überschreiten des eingestellten Schwellenwerts für Schwingungen, löst der Sensor automatisch einen individuellen, über die KnockoutX Smartphone App konfigurierbaren, Befehl oder eine Benachrichtigung aus.

Basierend auf der KnockoutX ZigBee 3.0 Mesh-Technologie, welche sich durch ein stabiles Netzwerk, schnelle Reaktion, hohe Sicherheit, starke Erweiterungsfähigkeit und geringem Stromverbrauch auszeichnet, sind Übertragungreichweiten von bis zu 50 Metern zum nächsten KnockoutX Gerät möglich.



Technisches Datenblatt

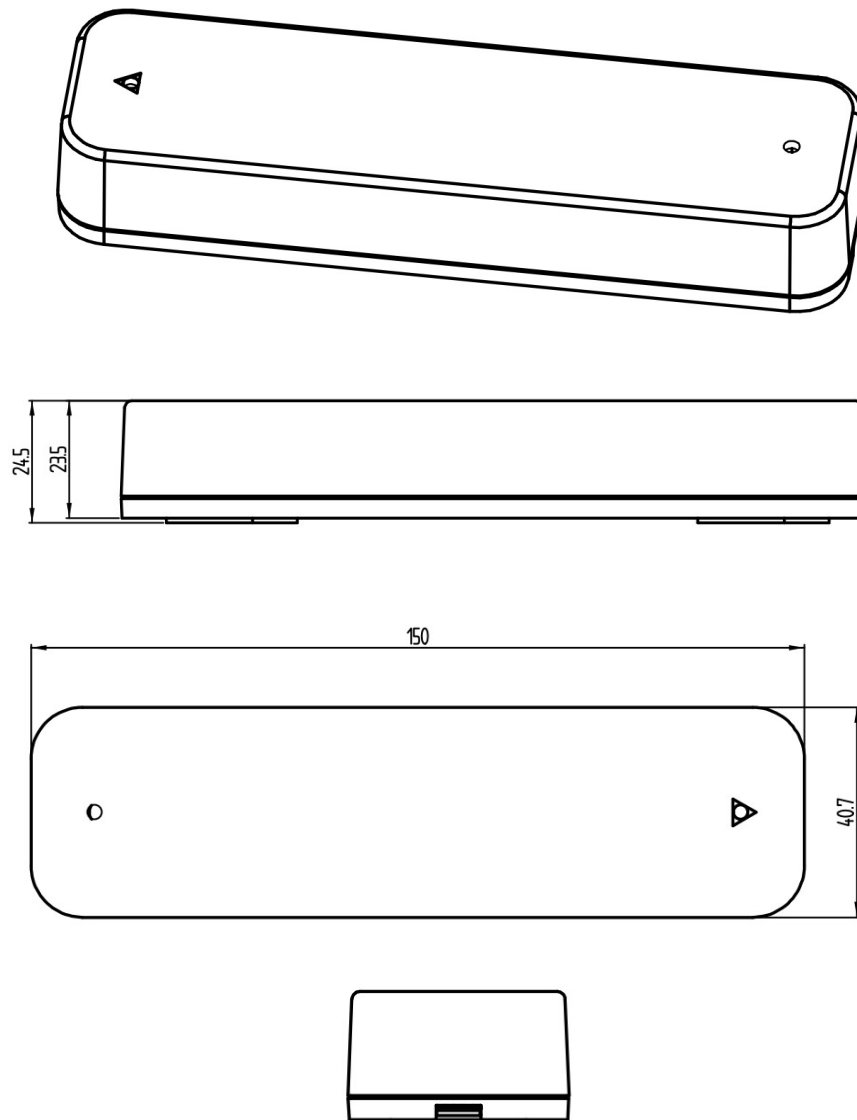
KnockautX Shaky 2.0 Markisen-Rüttelsensor

S2ASS031

5. Design

Der KnockautX Shaky 2.0 Markisen-Rüttelsensor besteht durch ein kompaktes und modernes Design, das perfekt zu jeder modernen Gelenkarmmarkise passt. Die Komponenten und das Gehäuse sind robust und wetterbeständig (Schutzart IP65), um eine langfristige Leistung und zuverlässige Funktion im Ausseneinsatz zu gewährleisten.

3. Produktdimensionen



Technisches Datenblatt

KnockoutX Shaky 2.0 Markisen-Rüttelsensor

S2ASS031

6. Highlights

- **Drahtloser Rüttelsensor**
Kabellose Überwachung von Markisenbewegungen.
- **Hochpräziser Beschleunigungssensor Schwingungserkennung**
Erfasst Schwingungen für schnelle Reaktionen.
- **Automatische Markisensteuerung**
Sichert automatisches Einfahren der Markise bei starkem Wind oder Vibrationen.
- **Anpassbare Empfindlichkeit in 9 Level**
Einstellbarer Schwellenwert am Gerät oder via App für optimale Erkennung von Bewegungen.
- **Einfache Installation**
Schnelle und unkomplizierte Montage an ausgewählten Positionen der Markise.
- **Lange Batterielevensdauer und Batteriestandanzeige**
Effizienter Energieverbrauch für langanhaltende Nutzung und volle Kontrolle des Batteriestandes via App.
- **Robustes Gehäuse IP65**
Widerstandsfähiges Gehäuse mit Schutzart IP65 schützt den Sensor vor Umwelteinflüssen.
- **Vielseitige Einsatzmöglichkeiten**
Kompatibel mit verschiedenen Markisenarten von Gelenkarmmarkisen.
- **Benutzerfreundliche Bedienung**
Einfache Anpassung der Empfindlichkeit und Integration in das bestehende KnockoutX-System.
- **Stabile Funkverbindung & hohe Reichweite**
Zuverlässige ZigBee 3.0 Funktechnologie für eine stabile und konstante Signalübertragung.
- **Zuverlässiger Schutz**
Verhindert zuverlässig Windschäden an der Markise.



Technisches Datenblatt

KnockoutX Shaky 2.0 Markisen-Rüttelsensor

S2ASS031

6. Verpackungsinhalt

1x	Sensor mit Bedientasten, LC-Display & Batteriefach (schwarz)
1x	Sensorgehäuse (weiss)
1x	Halterung (Weiss)
2x	1.5 V Batterie Micro AAA
2x	Blechschraube Kreuz 3x15 mm

1. Danke und Kontakt

Vielen Dank, dass Sie sich für ein Produkt von BRELAG entschieden haben! Bei Fragen zu einem Artikel unseres Hauses wenden Sie sich bitte ungeniert an unseren Kundendienst mit der Telefonnummer: +41 56 500 18 18. Wir sind immer sehr gerne für Sie da! Und nun wünschen wir Ihnen viel Spass mit KnockoutX!

Herzliche Grüsse aus Oberrohrdorf – Ihr BRELAG-Team.



Gebrauchsanleitung

KnockoutX Shaky 2.0 Markisen-Rüttelsensor

S2ASS031



*Modelshot
KnockoutX Shaky 2.0 Markisen-Rüttelsensor*

1. Produktbeschreibung

Der KnockoutX Shaky 2.0 Markisen-Rüttelsensor ist ein drahtloser Winderkennungssensor, der speziell für die Überwachung von Schwingungen in Markisen entwickelt wurde. Er ermöglicht das automatische Einfahren der Markise bei starken Winden, um Schäden zu vermeiden. Dieser Sensor integriert sich nahtlos ins KnockoutX Smart Home System, was eine individuelle Automation und smarte Steuerung der Markise gewährleistet.

Der Markisen-Rüttelsensor nutzt modernste Beschleunigungstechnologie, um Schwingungen der Markise zu erfassen. Diese Informationen werden drahtlos über die ZigBee 3.0 Funktechnologie an das KnockoutX Master Gateway TWO übertragen, welches danach entsprechende Massnahmen, wie das Einfahren der Markise via KnockoutX Plugin-Empfänger Multi, zu dessen Schutz einleitet. Bei Überschreiten des eingestellten Schwellenwerts für Schwingungen, löst der Sensor automatisch einen individuellen, über die KnockoutX Smartphone App konfigurierbaren, Befehl oder eine Benachrichtigung aus.

Basierend auf der KnockoutX ZigBee 3.0 Mesh-Technologie, welche sich durch ein stabiles Netzwerk, schnelle Reaktion, hohe Sicherheit, starke Erweiterungsfähigkeit und geringem Stromverbrauch auszeichnet, sind Übertragungreichweiten von bis zu 50 Metern zum nächsten KnockoutX Gerät möglich.



Entsorgungshinweis

Dieses Produkt ist nicht als normaler Haushaltsabfall zu behandeln, sondern an einem Sammelpunkt für das Recycling von elektrischen und elektronischen Geräten abzugeben.



Gebrauchsanleitung

KnockoutX Shaky 2.0 Markisen-Rüttelsensor

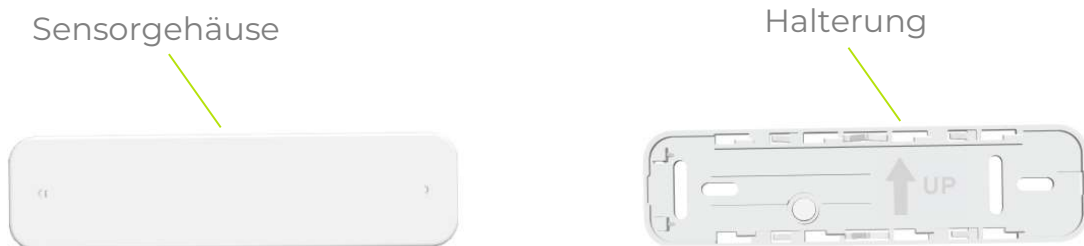
S2ASS031

2. Design

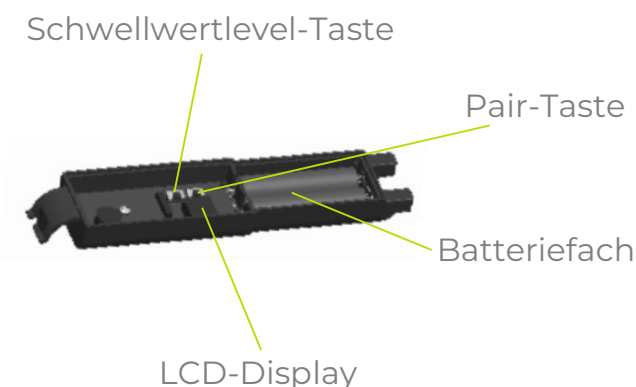
Der KnockoutX Shaky 2.0 Markisen-Rüttelsensor besteht durch ein kompaktes und modernes Design, das perfekt zu jeder modernen Gelenkarmmarkise passt. Die Komponenten und das Gehäuse sind robust und wetterbeständig (Schutzart IP65), um eine langfristige Leistung und zuverlässige Funktion im Ausseneinsatz zu gewährleisten.

3. Produktdetails

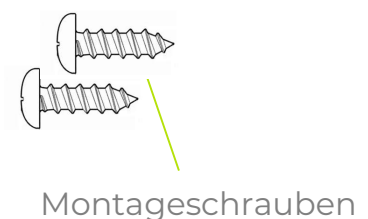
Aussen



Innenleben



Montage



4. Inbetriebnahme

Um den KnockoutX Shaky 2.0 Markisen-Windsensor Sensor einzuschalten, setzen Sie die Batterien gemäss eingravierter Polung im Batteriegehäuse ein. Das LC-Display leuchtet kurz auf und das Signal ertönt. Das Gerät ist nun eingeschaltet.

Gebrauchsanleitung

KnockoutX Shaky 2.0 Markisen-Rüttelsensor

S2ASS031

5. Empfindlichkeitsanpassung (Schwellwertlevel)

Der Sensor verfügt über einstellbare Empfindlichkeiten für Schwingungen. Der Schwellenwert kann je nach den Bedingungen vor Ort in 9 Level angepasst werden, um zu gewährleisten, dass die Markise bei angemessenen Schwingungen reagiert.

Der Schwellwertlevel kann entweder durch Halten der LEVEL-Taste oder via KnockoutX Smartphone App angepasst werden. Beim Loslassen der LEVEL-Taste, wird das auf dem LC-Display angezeigte Level angenommen.

Schwellwertlevel 0	=	Schwingungs-Detektion deaktiviert (Standby)
Schwellwertlevel 1	=	Schwingungs-Detektion Empfindlichkeit hoch
Schwellwertlevel 9	=	Schwingungs-Detektion Empfindlichkeit niedrig

6. Funktionsprinzip

Sobald die Schwingungs-Intensität den eingestellten Schwellwert (Level 1 – 9) erreicht sendet der Markisen-Windsensor das Signal an das KnockoutX Master Gateway TWO um danach eine individuell via KnockoutX Smartphone App definierte Aktion (Automation) auszulösen und gegebenenfalls die Gelenkmarkise einzufahren um sie vor Windschäden zu schützen.

Die Automationen können kinderleicht und intuitiv via KnockoutX Smart Phone App konfiguriert werden.

Nach der Schwingungs-Detektion und der Übermittlung des Status geht der Sensor in den STANDBY-Modus indem für 30 Sekunden keine weitere Detektion mehr erfolgt. Nach 30 Sekunden wird der Detektionsmodus entsprechend eingestelltem Schwellwert automatisch wieder aktiviert.



Gebrauchsanleitung

KnockoutX Shaky 2.0 Markisen-Rüttelsensor S2ASS031

7. Nutzungsvorbereitung

1. Laden Sie die kostenlose KnockoutX App aus dem Google Play Store oder dem iOS App Store herunter.



KnockoutX APP Icon

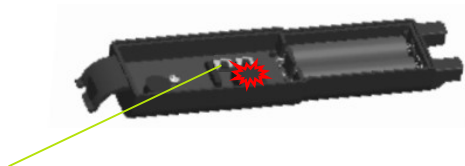


2. Erstellen Sie einen neuen Benutzeraccount (folgen Sie dazu den Schritten in der App).
3. Nehmen Sie das KnockoutX Master Gateway TWO gemäss entsprechender Gebrauchsanleitung in Betrieb.

8. Einbindung ins KnockoutX Netzwerk

Gehen Sie wie folgt vor, um den Shaky 2.0 Markisen-Rüttelsensor in den Kopplungsmodus zu versetzen und mit dem KnockoutX Gateway bzw. dem ZigBee-Netzwerk zu koppeln:

1. Halten Sie die PAIR-Taste des Sensors 5 Sekunden lang gedrückt.
→Der Signalton erfolgt 3x hintereinander und die Anzeige des LC-Displays beginnt rot zu blinken.



5 Sek. gedrückt halten

2. Der Shaky 2.0 Markisen-Rüttelsensor befindet sich nun im Kopplungsmodus und sucht nach einer möglichen Verbindung zum KnockoutX Gateway.
3. Wechseln Sie nun zu Ihrem Smartphone und öffnen Sie die KnockoutX App um das Gerät Ihrem Smart Home hinzuzufügen. Führen Sie dazu die Bedienschritte unter Abschnitt 9 durch.

KnockoutX Shaky 2.0 Markisen-Rüttelsensor

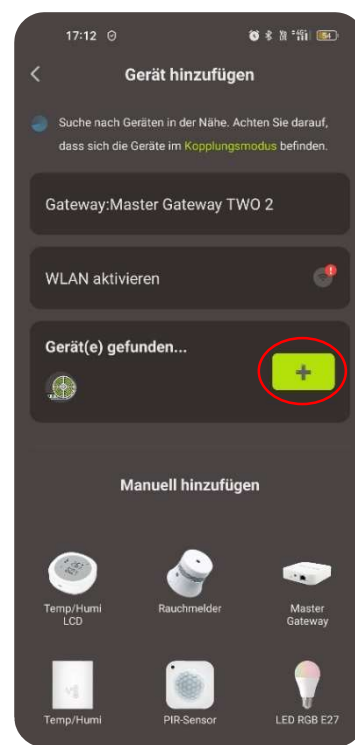
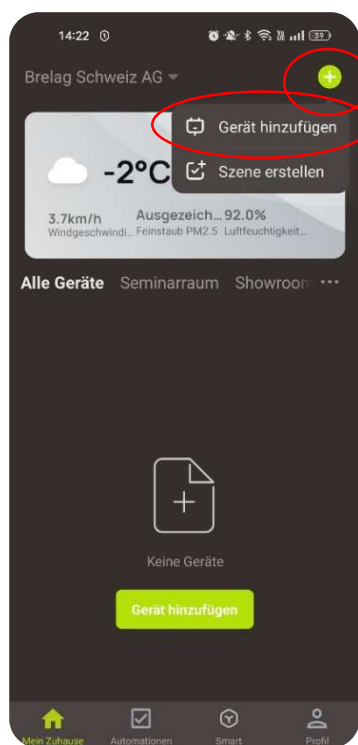
S2ASS031

Hinweis: Nach 2 Minuten verlässt der Shaky 2.0 Markisen-Rüttelsensor den Kopplungsmodus (hört auf zu blinken) und terminiert die Netzwerksuche. Indem Sie erneut 5 Sekunden die PAIR-Taste gedrückt halten führen Sie einen Netzwerk-Reset durch und der Sensor gelangt erneut in den Kopplungsmodus.

9. Hinzufügen des Geräts in KnockoutX App

WICHTIG: Vergewissern Sie sich, dass Ihr KnockoutX Master Gateway TWO mit Ihrem Heim-Router verbunden ist und eine stabile Netzwerkverbindung (LAN oder WLAN 2.4 GHz) besteht.

1. Gehen Sie in den Tab «Mein Zuhause» (unten links).
2. Oben rechts «+» klicken und Gerät hinzufügen.
3. **Automatisch wird die Gerätesuche gestartet.**
4. **Nach wenigen Sekunden wird das Gerät gefunden.**
5. Nun kann das Gerät für individuelle Szenen genutzt werden.
6. Let's go intelligent!



Gebrauchsanleitung

KnockoutX Shaky 2.0 Markisen-Rüttelsensor

S2ASS031

Hinweise: Optional oder bei erfolglosem «automatischem Suchlauf» (empfohlen) kann ein «manueller Suchlauf» unter Auswahl des entsprechenden Geräts in der Suchmaske erfolgen.

Sollte die Kopplung fehlschlagen, befindet sich das Gerät höchstwahrscheinlich ausser Reichweite des Gateways. Rücken Sie mit dem KnockoutX Shaky 2.0 näher ans Master Gateway TWO und versuchen Sie es erneut.

10. Szenen und Automationen

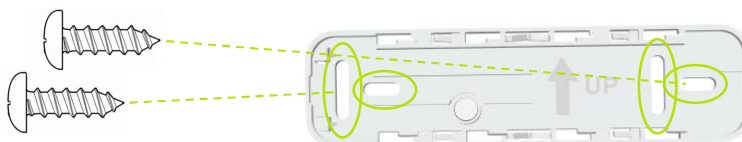
Starten Sie nach erfolgreicher Kopplung des Gerätes mit individuellen Szenen und Automationen. Sie können dazu wieder über die Schaltfläche «+» (Szene erstellen) oben rechts im Homescreen oder direkt über das jeweilige Gerät gehen. Dabei werden Sie durch den In-App-Guide begleitet.

11. Installation & Montage

Der KnockoutX Shaky 2.0 Markisen-Windsensor sollte an den Enden oder in der Mitte des Ausfallprofils der Markise montiert werden, da an diesen Stellen Schwingungen am besten erkannt werden. Achten Sie darauf, dass der Sensor nicht im Inneren des Ausfallprofils installiert wird.

Die Halterung kann entweder mit dem mitgelieferten Kreuz-Blechschauben oder mit geeigneten doppelseitigem Klebeband (nicht in Lieferumfang enthalten) angebracht werden. Für einen festen und sicheren Sitz des Sensors Halterung wird eine Schraubmontage empfohlen.

1. Positionieren Sie die Halterung an der gewünschten Stelle an der Innen- oder Aussenseite des Ausfallprofils.
2. Bohren Sie zwei Löcher in das Ausfallprofil, die mit den Löchern in der Halterung übereinstimmen.



3. Befestigen Sie die Halterung sicher mit den mitgelieferten Blechschauben, um einen festen Sitz zu gewährleisten.
4. Stellen Sie sicher, dass die Position das Öffnen und Schliessen der Markise nicht behindert und dass der Sensor nicht beschädigt wird.

Gebrauchsanleitung

KnockoutX Shaky 2.0 Markisen-Rüttelsensor

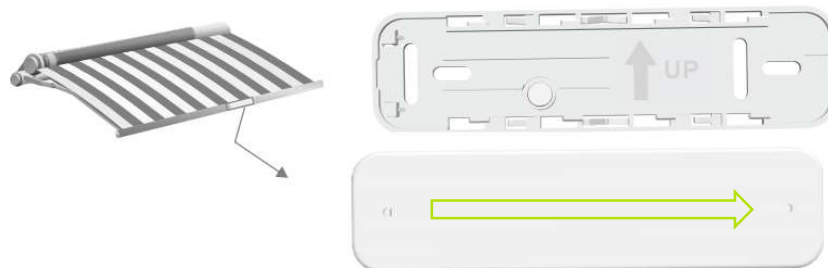
S2ASS031

Hinweis: Alternative Montageoption mit doppelseitigem Klebeband (nicht in Lieferumfang enthalten)

1. Reinigen Sie die Innenseite des Ausfallprofils gründlich.
2. Befestigen Sie das doppelseitige Klebeband auf der Rückseite der Halterung.
3. Positionieren Sie die Halterung an der ausgewählten Stelle und drücken Sie sie fest an, um sie zu fixieren.
4. Stellen Sie sicher, dass die Position das Öffnen und Schliessen der Markise nicht behindert und, dass der Sensor nicht beschädigt wird.

12. Einsetzen des Sensors

1. Setzen Sie den KnockoutX Shaky 2.0 Markisen-Rüttelsensor in das Gehäuse ein.
2. Schieben Sie den Sensor **nach rechts** bis zum Anschlag in die Halterung.
3. Überprüfen Sie, ob er fest und sicher sitzt.



Gebrauchsanleitung

KnockoutX Shaky 2.0 Markisen-Rüttelsensor

S2ASS031

13. Verpackungsinhalt

- 1x Sensor mit Kontrolltasten, LC-Display & Batteriefach (schwarz)
- 1x Sensorgehäuse (weiss)
- 1x Halterung (Weiss)
- 2x 1.5 V Batterie Micro AAA
- 2x Blechschraube Kreuz 3x15 mm

14. Danke und Kontakt

Vielen Dank, dass Sie sich für ein Produkt von BRELAG entschieden haben! Bei Fragen zu einem Artikel unseres Hauses wenden Sie sich bitte ungeniert an unseren Kundendienst mit der Telefonnummer: +41 56 500 18 18. Wir sind immer sehr gerne für Sie da! Und nun wünschen wir Ihnen viel Spass mit KnockoutX!

Herzliche Grüsse aus Oberrohrdorf – Ihr BRELAG-Team.

