

Technisches Datenblatt

KnockautX Temperatur-/Feuchtigkeitssensor

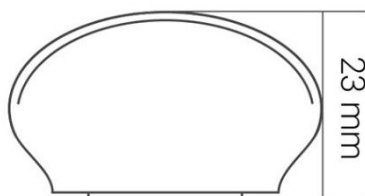
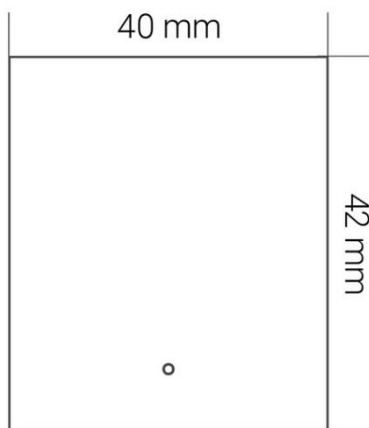
TEHUS002



reddot design award

Modelshot | Temperatur-/Feuchtigkeitssensor

1. Technische Daten



*Technische Zeichnung
Temperatur-/Feuchtigkeitssensor*

Spezifikationen	
Bezeichnung	Temperatur-/Feuchtigkeitssensor
Modell	TEHUS002
Frequenzbereich	2.4 GHz ZigBee 3.0
Energieversorgung	CR2 3 V Lithium-Batterie
Batterielebensdauer	150'000 Auslöser
Batteriestandindikator	Ja
Messbereich Temperatur	-20°C ~ +60°C (±2°C)
Messbereich Luftfeuchtigkeit	0 ~ 100 RH (±5% RH)
Übertragungs-Reichweite	< 30 m (indoor)
Umgebungstemperatur	-20°C ~ +60°C
Masse	42 x 40 x 23 mm
Material	PC + ABS
Farbe	Weiss
Gewicht	25 g (inklusive Batterie)
Konformität	CE



Entsorgungshinweis

Dieses Produkt ist nicht als normaler Haushaltsabfall zu behandeln, sondern an einem Sammelpunkt für das Recycling von elektrischen und elektronischen Geräten abzugeben.



Brelag Schweiz AG
Vorderi Boede 2a
CH-5452 Oberrohrdorf

t +41 56 500 18 18
t +41 56 500 18 18
info@brelag.com

Technisches Datenblatt

KnockautX Wassersensor

WALES009

2. Produktmerkmale

Der KnockautX Temperatur-/Feuchtigkeitssensor gehört zur Basis Ihres Smart Home Systems und ermittelt zuverlässig Raumtemperatur und Luftfeuchtigkeit und trägt so zu einem optimalen Raumklima bei.

Der Sensor kann in Kombination mit anderen intelligenten KnockautX-Geräten für eine Vielzahl von Automationen verwendet werden. Dazu zählen, die Regulierung der Raumtemperatur mit KnockautX Thermostaten und Plugin Empfängern für Storen und Jalousien oder die Regulierung der Luftfeuchtigkeit via Schalt-Steckdose in Kombination mit einem Luftbefeuchter und mehr.

Zudem ist der kompakte Sensor ein Überwachungs-Tool für feuchte Keller- oder Trocknungsräume zur Vorbeugung von Schimmelbildung.

Dank batteriebetrieb, der kompakten Bauform, einer grossen Reichweite und der einfachen Installation per Klebe-Pad, sind Sie bei der Platzierung des Temperatur-/Feuchtigkeitssensor völlig flexibel. Sie können sich in der KnockautX App stets unterschiedliche, zeitliche Auswertungen Ihres Raumklimas anzeigen lassen und spielerisch vielfältige Automationen konfigurieren.

Basierend auf der zukunftssicheren KnockautX ZigBee 3.0 Mesh-Technologie, welche sich durch ein stabiles Netzwerk, schnelle Reaktion, hohe Sicherheit, starke Erweiterungsfähigkeit und geringen Stromverbrauch auszeichnet, sind indoor Übertragungreichweiten des Funk-Signals von bis zu 30 Metern zum nächsten KnockautX Gerät möglich.

3. Highlights

- Kompakte Masse
- Reddot Design Award
- Temperatur- & Feuchtigkeitssensor in einem Gerät
- Batteriebetrieben (keine Verdrahtung nötig)
- Sekundenschnelle/einfach Installation
- Stabile Funkverbindung & hohe Reichweite
- Vielseitige Automationsmöglichkeiten
- Ready-to-Smart



Technisches Datenblatt

KnockoutX Wassersensor

WALES009

4. Verpackungsinhalt

1 x Temperatur-/Feuchtigkeitssensor

1 x CR2 3 V Lithium Batterie

1 x Doppelseitiges-Klebe-Pad

5. Danke und Kontakt

Vielen Dank, dass Sie sich für ein Produkt von BRELAG entschieden haben! Bei Fragen zu einem Artikel unseres Hauses wenden Sie sich bitte ungeniert an unseren Kundendienst mit der Telefonnummer: +41 56 500 18 18. Wir sind immer sehr gerne für Sie da! Und nun wünschen wir Ihnen viel Spass mit KnockoutX!

Herzliche Grüsse aus Oberrohrdorf – Ihr BRELAG-Team.



Gebrauchsanleitung

KnockautX Temperatur-/Feuchtigkeitssensor

TEHUS002

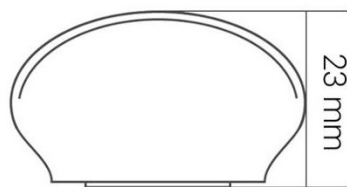
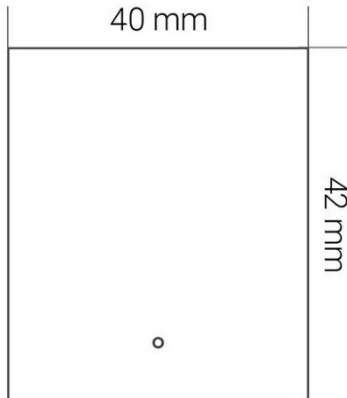


reddot design award

Modelshot | Temperatur-/Feuchtigkeitssensor

1. Produktbeschreibung

Der KnockautX Temperatur-/Feuchtigkeitssensor gehört zur Basis Ihres Smart Home Systems und ermittelt zuverlässig Raumtemperatur und Luftfeuchtigkeit und trägt so zu einem optimalen Raumklima bei.



*Layout
Temperatur-/Feuchtigkeitssensor*

Der Sensor kann in Kombination mit anderen intelligenten KnockautX-Geräten für eine Vielzahl von Automationen verwendet werden. Dazu zählen, die Regulierung der Raumtemperatur mit KnockautX Thermostaten und Plugin Empfängern für Storen und Jalousien oder die Regulierung der Luftfeuchtigkeit via Schalt-Steckdose in Kombination mit einem Luftbefeuchter und mehr.

Zudem ist der kompakte Sensor ein Überwachungs-Tool für feuchte Keller- oder Trocknungsräume zur Vorbeugung von Schimmelbildung.

Dank batteriebetrieb, der kompakten Bauform, einer grossen Reichweite und der einfachen Installation per Klebe-Pad, sind Sie bei der Platzierung des Temperatur-/Feuchtigkeitssensor völlig flexibel. Sie können sich in der KnockautX App stets unterschiedliche, zeitliche Auswertungen Ihres Raumklimas anzeigen lassen und spielerisch vielfältige Automationen konfigurieren.

Basierend auf der zukunftssicheren KnockautX ZigBee 3.0 Mesh-Technologie, welche sich durch ein stabiles Netzwerk, schnelle Reaktion, hohe Sicherheit, starke Erweiterungsfähigkeit und geringen Stromverbrauch auszeichnet, sind indoor Übertragungsrreichweiten des Funk-Signals von bis zu 30 Metern zum nächsten KnockautX Gerät möglich.



Brelag Schweiz AG
Vorderi Boede 2a
CH-5452 Oberrohrdorf

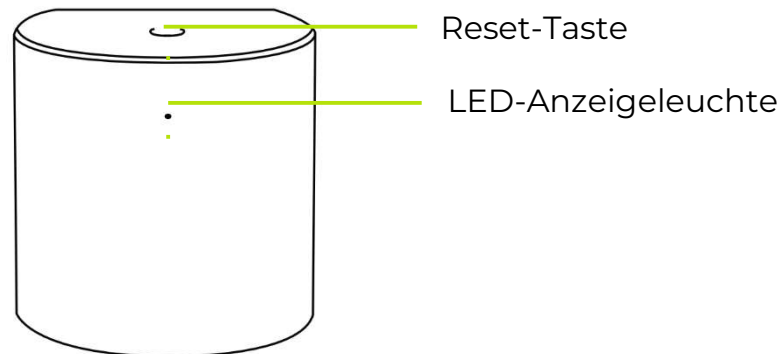
t +41 56 500 18 18
t +41 56 500 18 18
info@brelag.com

Gebrauchsanleitung

KnockautX Temperatur-/Feuchtigkeitssensor

TEHUS002

2. Produktdetails



Produktdetails | Temperatur-/Feuchtigkeitssensor

3. Inbetriebnahme und Austausch der Batterie

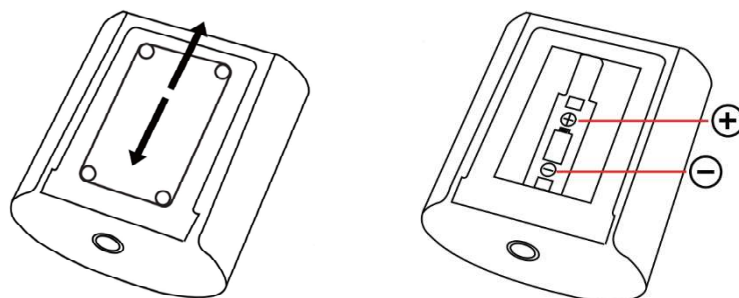
Zur Inbetriebnahme des Temperatur-/Feuchtigkeitssensors muss vor der Installation bzw. der Platzierung des Sensors, die Batterie eingesetzt/angeschlossen werden. Gehen Sie bitte wie folgt vor:

Inbetriebnahme

1. Entfernen Sie die Isolierfolie vom Minuspol der CR2 Batterie.
(Die Batterieabdeckung muss dazu nicht entfernt werden.)
2. Der Batteriekontakt ist nun hergestellt und der Sensor einsatzbereit.

Austausch der Batterie

1. Schieben Sie die Batterieabdeckung des Temperatur-/Feuchtigkeitssensors auf.
2. Achten Sie beim Ersetzen der CR2 Lithium Batterie, dass die Ersatzbatterie korrekt einsetzen wird. Am Boden des Batteriefachs finden Sie ein Schema mit der Kennzeichnung der Pole.
3. Schieben Sie die Batterieabdeckung wieder auf das Sensorgehäuse.



Austausch der Batterie | Temperatur-/Feuchtigkeitssensor

Gebrauchsanleitung

KnockoutX Temperatur-/Feuchtigkeitssensor

TEHUS002

Hinweis

Der Sensor weist Sie auf Wunsch via KnockoutX App auf einen niedrigen Batteriestand hin. Die Batterielevensdauer beträgt rund 150'000 Trigger. 12-mal stündlich wird der vom Sensor detektierte Temperatur- & Luftfeuchtigkeitswert überprüft und bei Veränderung übermittelt. Bei normaler Nutzung beträgt die Batterielevensdauer mehrere Jahre.

Sie können den aktuelle Temperatur- & Feuchtigkeitswert auch manuell übermitteln, indem Sie kurz auf die Reset-Taste drücken. Der Wert wird sofort via Gateway an die KnockoutX App übermittelt.



Gebrauchsanleitung

KnockoutX Temperatur-/Feuchtigkeitssensor

TEHUS002

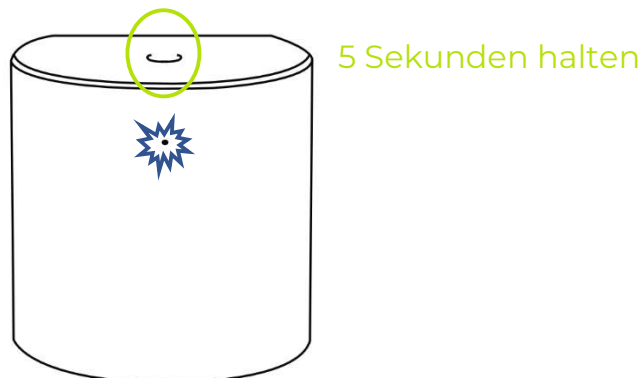
4. Nutzungsvorbereitung

1. Laden Sie die kostenlose KnockoutX App aus dem Google Play Store oder dem iOS App Store herunter.
2. Erstellen Sie einen neuen Benutzeraccount (folgen Sie dazu den Schritten in der App).
3. Nehmen Sie das KnockoutX Master Gateway TWO gemäss entsprechender Gebrauchsanleitung in Betrieb.

5. Einbindung ins KnockoutX Netzwerk

Um den Temperatur-/Feuchtigkeitssensor in den Kopplungsmodus zu versetzen und mit Ihrem KnockoutX Gateway bzw. dem ZigBee Netzwerk zu verbinden, gehen Sie nach den Nutzungsvorbereitungsschritten in Abschnitt 4 wie folgt vor:

1. Halten Sie die (Reset)-Taste 5 Sekunden lang gedrückt, bis die LED-Anzeigeleuchte beginnt blau zu blinken.



Kopplungsmodus | Temperatur-/Feuchtigkeitssensor

2. Der Sensor befindet sich nun im Kopplungsmodus und sucht nach einer möglichen Verbindung zum KnockoutX Gateway.
3. Wechseln Sie nun zu Ihrem Smartphone und öffnen Sie die KnockoutX App um das Gerät Ihrem Smart Home hinzuzufügen. Führen Sie dazu die Bedienschritte unter Abschnitt 7 durch.

Hinweis

Das Gerät kann jederzeit wieder zurückgesetzt und neu eingebunden werden. Indem Sie die Reset-Taste 5 Sekunden lang gedrückt halten, setzt sich das Gerät zurück und gelangt in den Kopplungsmodus.

Gebrauchsanleitung

KnockautX Temperatur-/Feuchtigkeitssensor

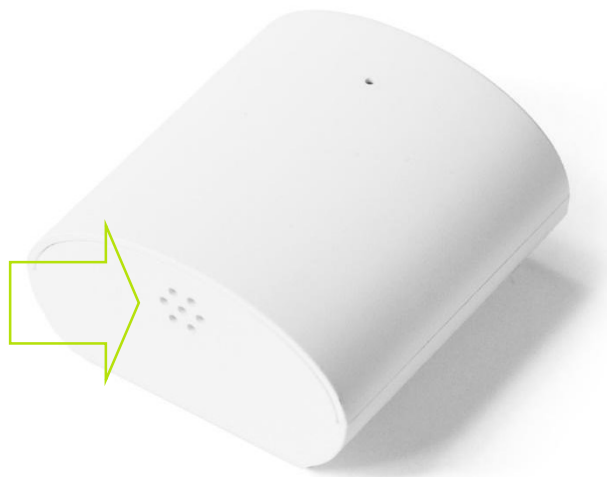
TEHUS002

6. Installation

Platzieren Sie den Temperatur-/Feuchtigkeitssensor möglichst freistehend an einem Ort, an dem Sie das Raumklima erfassen wollen.

Kleben Sie dazu das im Lieferumfang enthaltene Klebe-Pad an die dazu vorgesehene Aussparung an der Batterieabdeckung des Sensors. Danach können Sie den Temperatur-/Feuchtigkeitssensor beispielsweise an ein Objekt oder eine Wand montieren.

Achten Sie darauf, dass die Belüftungsöffnungen des Sensors bei der Montage nicht verdeckt werden um die Luftzirkulation im Gerät nicht zu hindern und akkurate Detektionswerte zu erhalten.



Belüftungsöffnungen | Temperatur-/Feuchtigkeitssensor

Hinweis

Bitte vermeiden Sie die Installation im Aussenbereich, in der Nähe von in Klimaanlage, Wärmequellen, oder an Orten mit direkter Sonneneinstrahlung.

Gebrauchsanleitung

KnockoutX Temperatur-/Feuchtigkeitssensor

TEHUS002

7. Hinzufügen des Geräts in KnockoutX App

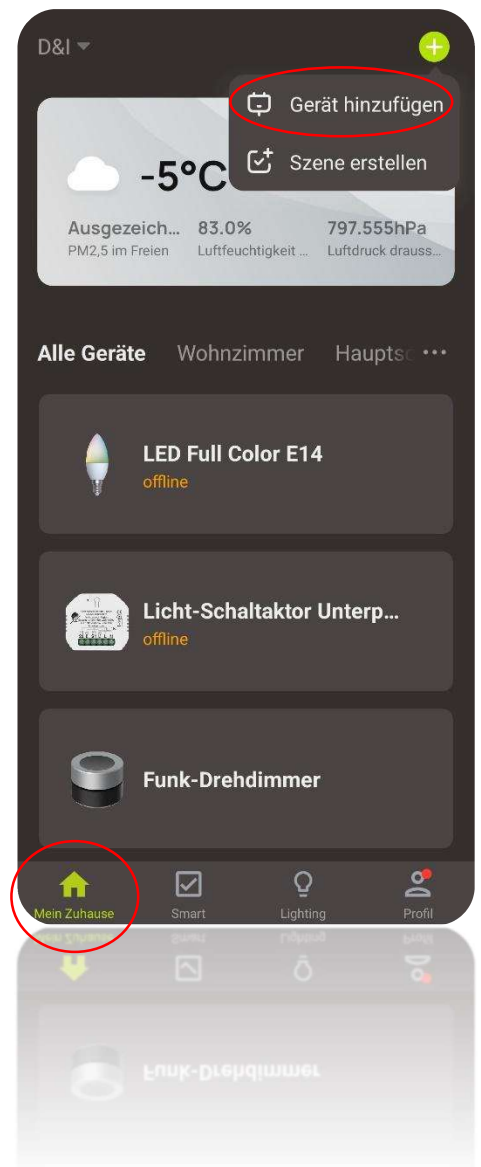
Hinweis: Vergewissern Sie sich, dass Ihr KnockoutX Gateway mit Ihrem Heim-Router verbunden ist und eine stabile Netzwerkverbindung besteht.

1. Gehen Sie in den Tab «Mein Zuhause» (unten links).
2. Oben rechts «+» klicken und Gerät hinzufügen.
3. Automatisch wird die Gerätesuche gestartet.
4. Optional (manuell Hinzufügen) Gerät aus Liste auswählen.
5. Dem Pairing-Guide folgen und Konfiguration abschliessen.
6. Nun kann das Gerät für individuelle Szenen genutzt werden.
7. Let's go intelligent!

Hinweis: Sollte die Kopplung fehlschlagen, befindet sich das Gerät höchstwahrscheinlich ausser Reichweite des Gateways. Rücken Sie mit den Sub-Gerät näher ans KnockoutX Master Gateway TWO und versuchen Sie es erneut.

8. Szenen und Automationen

Starten Sie nach erfolgreicher Kopplung des Sub-Gerätes mit individuellen Szenen und Automationen. Sie können dazu über die Schaltfläche «+» (Szene erstellen) oben rechts im Homescreen oder direkt über das jeweilige Gerät gehen. Dabei werden Sie durch den In-App-Guide begleitet.



Gerät hinzufügen | KnockoutX App



Gebrauchsanleitung

KnockoutX Temperatur-/Feuchtigkeitssensor

TEHUS002

9. Verpackungsinhalt

1 x Temperatur-/Feuchtigkeitssensor

1 x CR2 3 V Lithium Batterie

1 x Doppelseitiges-Klebe-Pad

10. Danke und Kontakt

Vielen Dank, dass Sie sich für ein Produkt von BRELAG entschieden haben! Bei Fragen zu einem Artikel unseres Hauses wenden Sie sich bitte ungeniert an unseren Kundendienst mit der Telefonnummer: +41 56 500 18 18. Wir sind immer sehr gerne für Sie da! Und nun wünschen wir Ihnen viel Spass mit KnockoutX!

Herzliche Grüsse aus Oberrohrdorf – Ihr BRELAG-Team.



KnockautX Temperatur-/Feuchtigkeitssensor LCD

TEHUD030

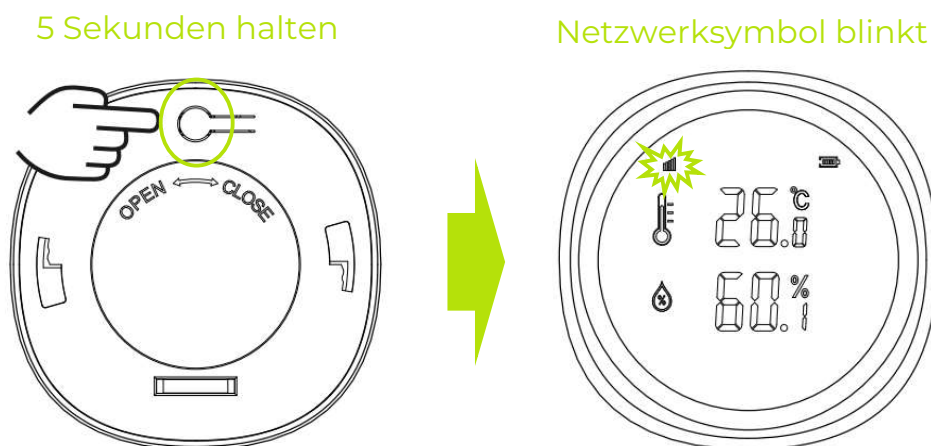
5. Nutzungsvorbereitung

1. Laden Sie die kostenlose KnockautX App aus dem Google Play Store oder dem iOS App Store herunter.
2. Erstellen Sie einen neuen Benutzeraccount (folgen Sie dazu den Schritten in der App).
3. Nehmen Sie das KnockautX Master Gateway TWO gemäss entsprechender Gebrauchsanleitung in Betrieb.

6. Einbindung ins KnockautX Netzwerk

Um den Temperatur-/Feuchtigkeitssensor LCD in den Kopplungsmodus zu versetzen und mit Ihrem KnockautX Gateway bzw. dem ZigBee Netzwerk zu verbinden, gehen Sie nach den Nutzungsvorbereitungsschritten in Abschnitt 5 wie folgt vor:

1. Halten Sie die (Reset)-Taste 5 Sekunden lang gedrückt, bis die LED-Anzeigeleuchte beginnt blau zu blinken.



Kopplungsmodus | Temperatur-/Feuchtigkeitssensor LCD

2. Der Sensor befindet sich nun im Kopplungsmodus (Netzwerksymbol blinkt) und sucht nach einer möglichen Verbindung zum KnockautX Gateway.
3. Wechseln Sie nun zu Ihrem Smartphone und öffnen Sie die KnockautX App um das Gerät Ihrem Smart Home hinzuzufügen. Führen Sie dazu die Bedienschritte unter Abschnitt 7 durch.

Hinweis

Das Gerät kann jederzeit zurückgesetzt und neu eingebunden werden, indem Sie die Reset-Taste 5 Sekunden lang gedrückt halten.

Gebrauchsanleitung

KnockoutX Temperatur-/Feuchtigkeitssensor LCD

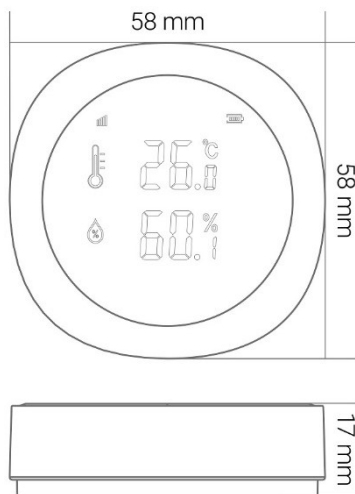
TEHUD030



Modelshot | Temperatur-/Feuchtigkeitssensor LCD

1. Produktbeschreibung

Der KnockoutX Temperatur-/Feuchtigkeitssensor LCD gehört zur Basis Ihres Smart Home Systems und ermittelt zuverlässig Raumtemperatur und Luftfeuchtigkeit und trägt so zu einem optimalen Raumklima bei.



Layout
Temperatur-/Feuchtigkeitssensor
LCD

Der Sensor kann in Kombination mit anderen intelligenten KnockoutX-Geräten für eine Vielzahl von Automationen verwendet werden. Dazu zählen, die Regulierung der Raumtemperatur mit KnockoutX Thermostaten und Plugin Empfängern für Storen und Jalousien oder die Regulierung der Luftfeuchtigkeit via Schalt-Steckdose in Kombination mit einem Luftbefeuchter und mehr.

Zudem ist der kompakte Sensor ein Überwachungs-Tool für feuchte Keller- oder Trocknungsräume zur Vorbeugung von Schimmelbildung.

Dank batteriebetrieb, der kompakten Bauform, einer grossen Reichweite und der einfachen Installation per Klebe-Pad, sind Sie bei der Platzierung des Temperatur-/Feuchtigkeitssensor mit Liquid Crystal Display völlig flexibel. Sie können sich in der KnockoutX App stets unterschiedliche, zeitliche Auswertungen Ihres Raumklimas anzeigen lassen und spielerisch vielfältige Automationen konfigurieren.

Basierend auf der zukunftssicheren KnockoutX ZigBee 3.0 Mesh-Technologie, welche sich durch ein stabiles Netzwerk, schnelle Reaktion, hohe Sicherheit, starke Erweiterungsfähigkeit und geringen Stromverbrauch auszeichnet, sind indoor Übertragungreichweiten des Funk-Signals von bis zu 30 Metern zum nächsten KnockoutX Gerät möglich.



Entsorgungshinweis

Dieses Produkt ist nicht als normaler Haushaltsabfall zu behandeln, sondern an einem Sammelpunkt für das Recycling von elektrischen und elektronischen Geräten abzugeben.



Brelag Schweiz AG
Vorderi Boede 2a
CH-5452 Oberrohrdorf

t +41 56 500 18 18
t +41 56 500 18 18
info@brelag.com

Gebrauchsanleitung

KnockautX Temperatur-/Feuchtigkeitssensor LCD

TEHUD030

2. Inbetriebnahme und Austausch der Batterie

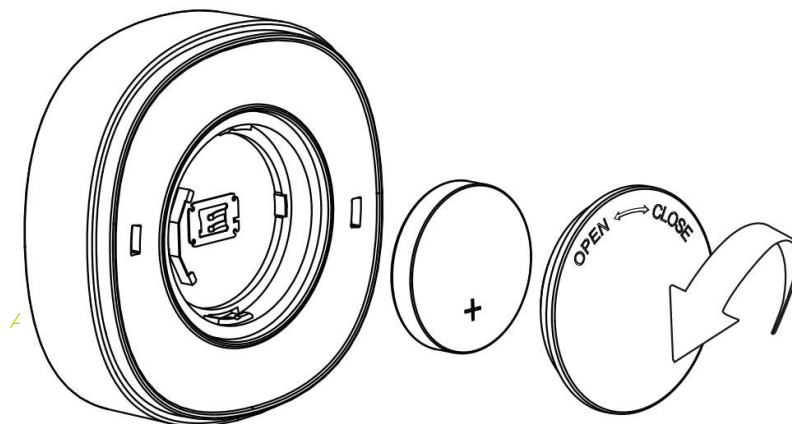
Zur Inbetriebnahme des Temperatur-/Feuchtigkeitssensors LCD muss vor der Installation bzw. der Platzierung des Sensors, die Batterie eingesetzt/angeschlossen werden. Gehen Sie bitte wie folgt vor:

Inbetriebnahme

1. Entfernen Sie die Isolierfolie vom Minuspol der CR2450 3 V Knopfzellen-Batterie.
(Die Batterieabdeckung muss dazu entfernt werden.)
2. Der Batteriekontakt ist nun hergestellt und der Sensor einsatzbereit.

Austausch der Batterie

1. Schieben Sie die Batterieabdeckung des Temperatur-/Feuchtigkeitssensors LCD auf.
2. Achten Sie beim Ersetzen der CR2450 3 V Knopfzellen-Batterie, dass die Ersatzbatterie korrekt einsetzen wird. Der Minuspol muss gegen den Batteriekontakt des Sensors ausgerichtet sein.
3. Schieben Sie die Batterieabdeckung auf das Sensorgehäuse.



Batterie einsetzen
Temperatur-/Feuchtigkeitssensor LCD

Gebrauchsanleitung

KnockautX Temperatur-/Feuchtigkeitssensor LCD

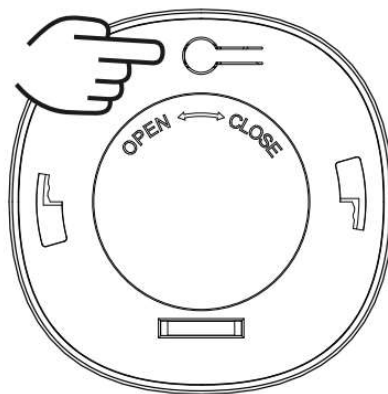
TEHUD030

3. Funktionsweise und Operationen

Der Sensor weist Sie auf Wunsch via KnockautX App auf einen niedrigen Batteriestand hin. Dies können Sie im Gerätemenü der KnockautX App einstellen.

Die Batterielevensdauer beträgt rund 130'000 Trigger. 12-mal stündlich (alle 5 Minuten) wird der vom Sensor detektierte Temperatur- & Luftfeuchtigkeitwert überprüft und bei Veränderung ans KnockautX-System übermittelt. Bei normaler Nutzung beträgt die Batterielevensdauer mehrere Jahre.

Drücken Sie kurz die Reset-Taste auf der Rückseite, um die Temperatureinheit zwischen Celsius (°C) und Fahrenheit (°F) umzuschalten und die aktuellen Sensorwerte manuell zu übermitteln. Der aktuelle Wert wird sofort via Gateway an die KnockautX App übermittelt und dargestellt.



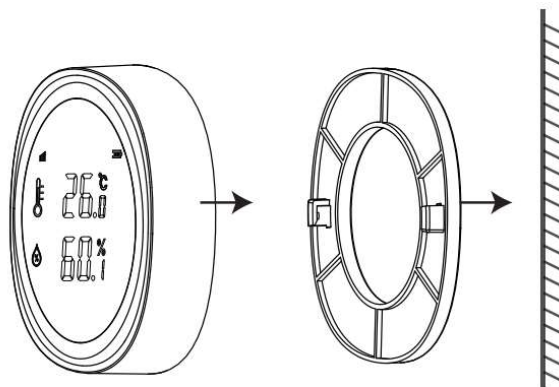
*Reset-Taste
Temperatur-/Feuchtigkeitssensor LCD*

KnockautX Temperatur-/Feuchtigkeitssensor LCD

TEHUD030

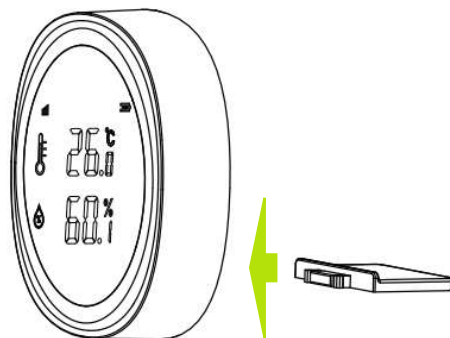
4. Installation

1. Platzieren Sie den Temperatur-/Feuchtigkeitssensor LCD möglichst freistehend an einem Ort, an dem Sie das Raumklima erfassen wollen.
2. Kleben Sie die mitgelieferte 3M-Klebefolie an den Montagering des Temperatur-/Feuchtigkeitssensor LCD.
3. Haften Sie den Sensor danach auf einen beliebigen Untergrund mit glatter Oberfläche.



*Montage mit 3M Klebefolie
Temperatur-/Feuchtigkeitssensor LCD*

4. Wenn Sie den Temperatur-/Feuchtigkeitssensor LCD auf einer horizontalen Oberfläche verwenden möchten, können Sie den mitgelieferten Sensorfuss in die dafür vorgesehene Öffnung auf der Rückseite des Sensorgehäuses klicken.



*Montage mit Sensorfuss
Temperatur-/Feuchtigkeitssensor LCD*

Hinweis

Bitte vermeiden Sie die Installation im Aussenbereich, in der Nähe von in Klimaanlage, Wärmequellen, oder an Orten mit direkter Sonneneinstrahlung.

Achten Sie darauf, dass die Belüftungsöffnungen an der Unterseite des Sensors bei der Montage nicht verdeckt wird um die Luftzirkulation im Gerät nicht zu hindern und akkurate Detektionswerte zu erhalten.

KnockoutX Temperatur-/Feuchtigkeitssensor LCD TEHUD030

7. Hinzufügen des Geräts in KnockoutX App

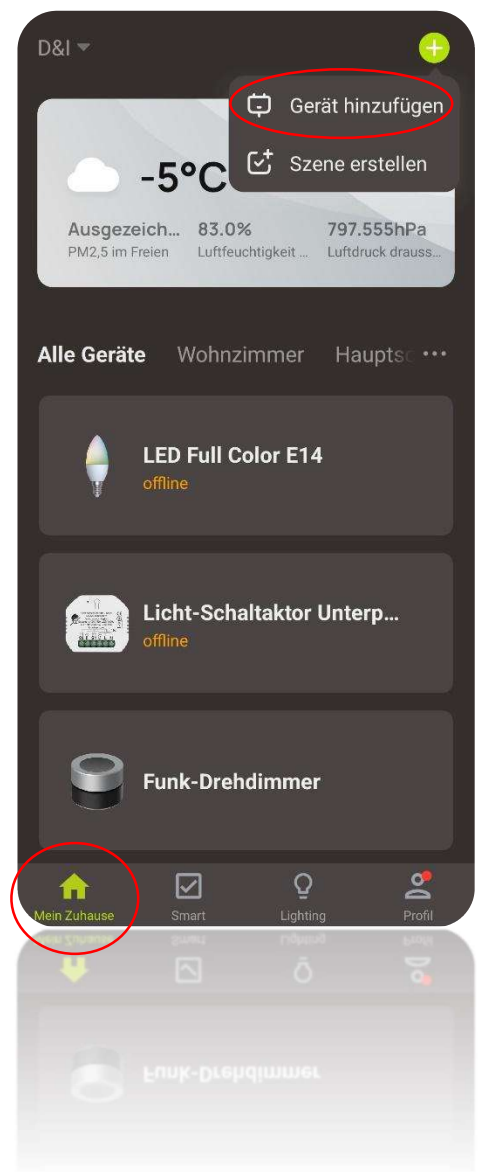
Hinweis: Vergewissern Sie sich, dass Ihr KnockoutX Gateway mit Ihrem Heim-Router verbunden ist und eine stabile Netzwerkverbindung besteht.

1. Gehen Sie in den Tab «Mein Zuhause» (unten links).
2. Oben rechts «+» klicken und Gerät hinzufügen.
3. Automatisch wird die Gerätesuche gestartet.
4. Optional (manuell Hinzufügen) Gerät aus Liste auswählen.
5. Dem Pairing-Guide folgen und Konfiguration abschliessen.
6. Nun kann das Gerät für individuelle Szenen genutzt werden.
7. Let's go intelligent!

Hinweis: Sollte die Kopplung fehlschlagen, befindet sich das Gerät höchstwahrscheinlich ausser Reichweite des Gateways. Rücken Sie mit den Sub-Gerät näher ans KnockoutX Master Gateway TWO und versuchen Sie es erneut.

8. Szenen und Automationen

Starten Sie nach erfolgreicher Kopplung des Sub-Gerätes mit individuellen Szenen und Automationen. Sie können dazu über die Schaltfläche «+» (Szene erstellen) oben rechts im Homescreen oder direkt über das jeweilige Gerät gehen. Dabei werden Sie durch den In-App-Guide begleitet.



Gerät hinzufügen | KnockoutX App

Gebrauchsanleitung

KnockoutX Temperatur-/Feuchtigkeitssensor LCD

TEHUD030

9. Verpackungsinhalt

- 1 x Temperatur-/Feuchtigkeitssensor LCD
- 1 x CR2450 3 V Lithium Batterie
- 1 x 3M Doppelseitiges-Klebe-Pad
- 1 x Sensorfuss

10. Danke und Kontakt

Vielen Dank, dass Sie sich für ein Produkt von BRELAG entschieden haben! Bei Fragen zu einem Artikel unseres Hauses wenden Sie sich bitte ungeniert an unseren Kundendienst mit der Telefonnummer: +41 56 500 18 18. Wir sind immer sehr gerne für Sie da! Und nun wünschen wir Ihnen viel Spass mit KnockoutX!

Herzliche Grüsse aus Oberrohrdorf – Ihr BRELAG-Team.

