

Technisches Datenblatt

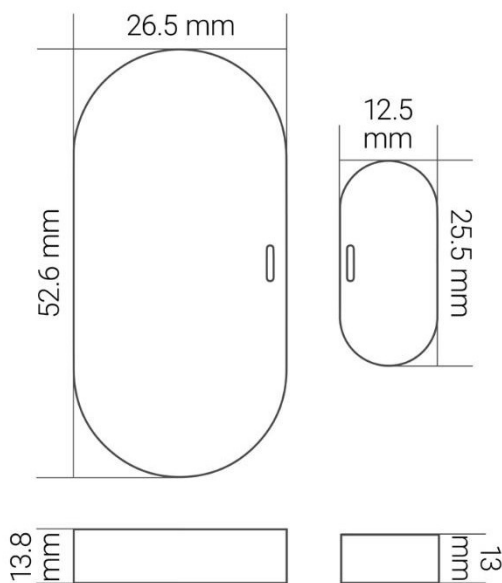
# KnockautX Tür-/Fenstersensor

DOWIS003



Modelshot | Tür-/Fenstersensor

## 1. Technische Daten



Technische Zeichnung | Tür-/Fenstersensor

Spezifikationen	
Bezeichnung	Tür-/Fenstersensor
Artikelnummer	DOWIS003
Frequenzbereich	2.4 GHz   ZigBee 3.0
Energieversorgung	3 V CR2032 Knopfzellenbatterie
Batterielebensdauer	Ca. 2 Jahre (10 Auslöser tägl.)
Batteriestandindikator	Ja
Auslösedistanz	23 mm ± 5 mm
Umgebungstemperatur	-10°C ~ +55°C
Masse Hauptkörper	52.6 x 26.5 x 13.8 mm
Masse Magnetkontakt	25.5 x 12.5 x 13 mm
Gewicht	22 g
Farbe	Weiss / Hellgrau
Konformität	CE



### Entsorgungshinweis

Dieses Produkt ist nicht als normaler Haushaltsabfall zu behandeln, sondern an einem Sammelpunkt für das Recycling von elektrischen und elektronischen Geräten abzugeben.



Brelag Schweiz AG  
 Vorderi Boede 2a  
 CH-5452 Oberrohrdorf

t +41 56 500 18 18  
 t +41 56 500 18 18  
[info@brelag.com](mailto:info@brelag.com)

Technisches Datenblatt

# KnockautX Tür-/Fenstersensor

DOWIS003

## 2. Produktmerkmale

Der extra kleine KnockautX Tür-/Fenstersensor ist sekundenschnell zu installieren und fügt sich dezent und unauffällig in jede Inneneinrichtung ein. Sie können ihn an unterschiedlichsten Orten einsetzen, und ihn eine Vielzahl von Automationen und Sicherheitsfunktionen einsetzen.

Zum Beispiel kann der Sensor für eine Begrüssungsszene an Ihrer Haustüre befestigt werden. Mit KnockautX Leuchten gekoppelt, führt er so eine automatisch Lichtszene aus.

Auf Wunsch, werden Sie über jede offene Tür und jedes offene Fenster informiert. Dazu sendet Ihnen der Tür-/Fenstersensor via KnockautX App sofort eine Push-Nachricht auf Ihr Smartphone.

So können Sie Ihre Türen und Fenster gegen einen Einbruch sichern, um bei einem Einbruchversuch einen Alarm abzusetzen und Sie unverzüglich zu informieren. Durch den intelligenten Sabotageschutz, wird Ihnen ebenfalls mitgeteilt, falls jemand versucht den Sensor zu entfernen oder das Gehäuse zu öffnen.

Weitere Einsatzgebiete des kleinen aber smarten KnockautX Tür-/Fenstersensor sind, Einsatz zur Energieeffizienz, Haustierklappen, Haushaltsapotheken, Treppenschutzgitter, Garagentore und vieles mehr.

## 3. Highlights

- Kleines Gehäuse und dezentes Design
- Sekundenschnelle/einfache Installation
- Sabotagealarm
- Hohe Auslösedistanz
- Stabile Funkverbindung & hohe Reichweite
- Leichter Batteriewechsel ohne Deinstallation
- Vielseitige Automationsmöglichkeiten
- Ready-to-Smart



Technisches Datenblatt

# KnockautX Tür-/Fenstersensor

## DOWIS003

### 4. Verpackungsinhalt

- 1 x Hauptkörper Tür-/Fenstersensor mit 3M-Klebeband
- 1 x Magnetkontakt Tür-/Fenstersensor mit 3M-Klebeband
- 1 x CR2032 3 V Knopfzellenbatterie

### 5. Danke und Kontakt

Vielen Dank, dass Sie sich für ein Produkt von BRELAG entschieden haben! Bei Fragen zu einem Artikel unseres Hauses wenden Sie sich bitte ungeniert an unseren Kundendienst mit der Telefonnummer: +41 56 500 18 18. Wir sind immer sehr gerne für Sie da! Und nun wünschen wir Ihnen viel Spass mit KnockautX!

Herzliche Grüsse aus Oberrohrdorf – Ihr BRELAG-Team.



Gebrauchsanleitung

# KnockautX Tür-/Fenstersensor

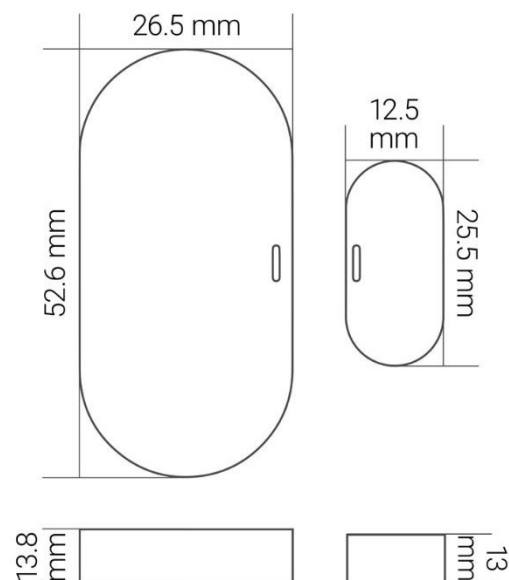
DOWIS003



Modelshot | Tür-/Fenstersensor

## 1. Produktbeschreibung

Der extra kleine KnockautX Tür-/Fenstersensor ist sekundenschnell zu installieren und fügt sich dezent und unauffällig in jede Inneneinrichtung ein. Sie können ihn an unterschiedlichsten Orten einsetzen, und ihn eine Vielzahl von Automationen und Sicherheitsfunktionen einsetzen.



Layout | Tür-/Fenstersensor

Zum Beispiel kann der Sensor für eine Begrüssungsszene an Ihrer Haustüre befestigt werden. Mit KnockautX Leuchten gekoppelt, führt er so eine automatisch Lichtszene aus.

Auf Wunsch, werden Sie über jede offene Tür und jedes offene Fenster informiert. Dazu sendet Ihnen der Tür-/Fenstersensor via KnockautX App sofort eine Push-Nachricht auf Ihr Smartphone.

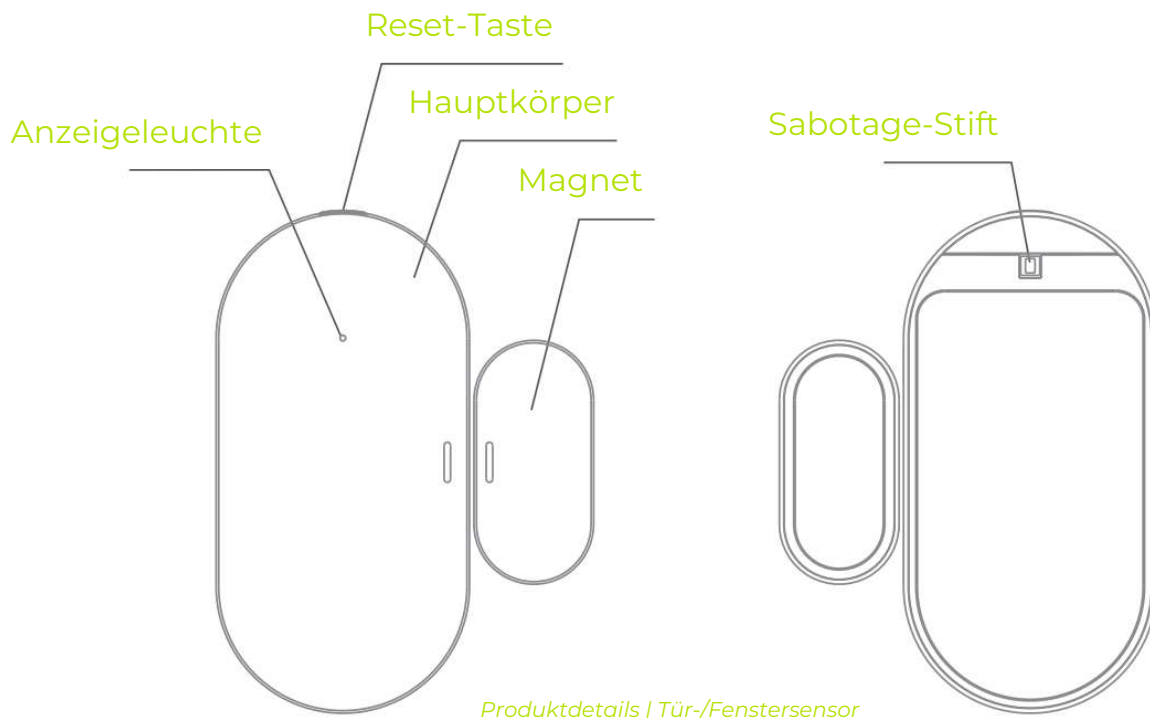
So können Sie Ihre Türen und Fenster gegen einen Einbruch sichern, um bei einem Einbruchsversuch einen Alarm abzusetzen und Sie unverzüglich zu informieren. Durch den intelligenten Sabotageschutz, wird Ihnen ebenfalls mitgeteilt, falls jemand versucht den Sensor zu entfernen oder das Gehäuse zu öffnen.

Weiteres Einsatzgebiete des kleinen aber smarten KnockautX Tür-/Fenstersensor sind, Einsatz zur Energieeffizienz, Haustierklappen, Haushaltsapotheken, Treppenschutzgitter, Garagentore und vieles mehr.

# KnockautX Tür-/Fenstersensor

DOWIS003

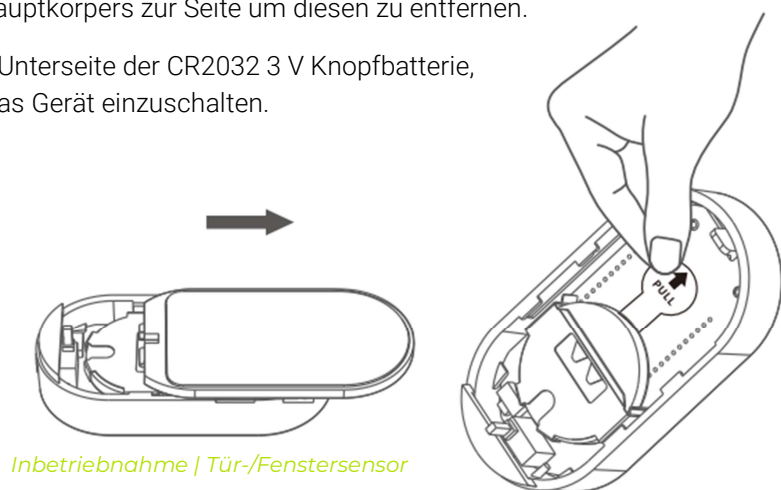
## 2. Produktdetails



## 3. Inbetriebnahme und Austausch der Batterie

Bitte folgen Sie vor der Installation des Tür-/Fenstersensors folgender Anleitung, um die Batterie einzusetzen, oder zu ersetzen, wenn sie entladen sein sollte. (Batterielebensdauer ca. 2 Jahre bei 10 x täglicher Betätigung)

1. Schieben Sie die Abdeckung des Hauptkörpers zur Seite um diesen zu entfernen.
2. Ziehen Sie den Isolier-Film von der Unterseite der CR2032 3 V Knopfatterie, um den Kontakt herzustellen und das Gerät einzuschalten.



Gebrauchsanleitung

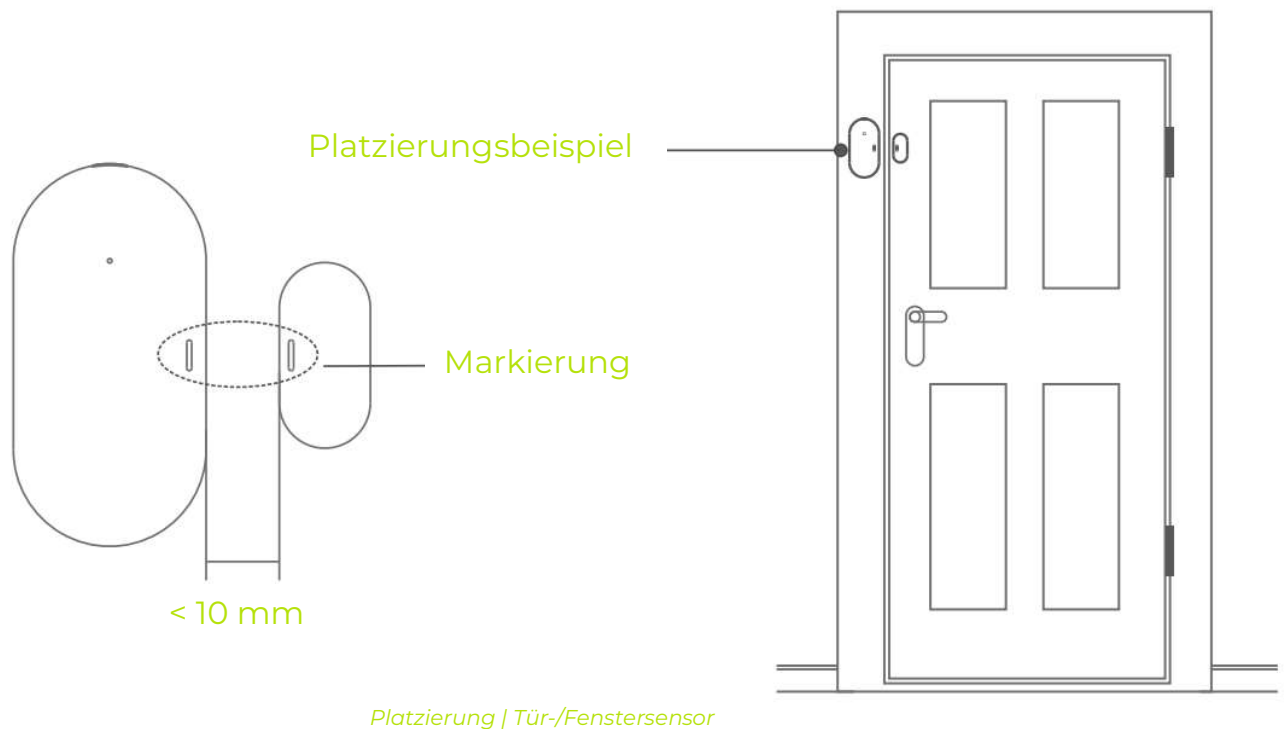
# KnockautX Tür-/Fenstersensor

DOWIS003

## 4. Installation

Entfernen Sie zur Installation des Tür-/Fenstersensors den Isolierfilm des 3M Klebe-Pads vom Hauptkörper und den Magnetkontakt und platzieren Sie beide Teile an das gewünschte Objekt (Tür, Fenster, Haustierklappen, Haushaltsapotheke, Treppenschutzgitter, Garagentor etc.). Dabei sollte der Hauptkörper am Rahmen und der Magnet am bewegten Objekt, befestigt werden.

Achten Sie darauf, dass die Markierungen des Hauptkörper und des Magnetkontakts zueinander ausgerichtet sind. Um eine präzise und zuverlässige Funktion zu gewährleisten, sollte die Entfernung vom Hauptkörper und dem Magneten maximal 10 mm betragen.



## 5. Nutzungsvorbereitung

1. Laden Sie die kostenlose KnockautX App aus dem Google Play Store oder dem iOS App Store herunter.
2. Erstellen Sie einen neuen Benutzeraccount (folgen Sie dazu den Schritten in der App).
3. Nehmen Sie das KnockautX Master Gateway TWO gemäß entsprechender Gebrauchsanleitung in Betrieb.

Gebrauchsanleitung

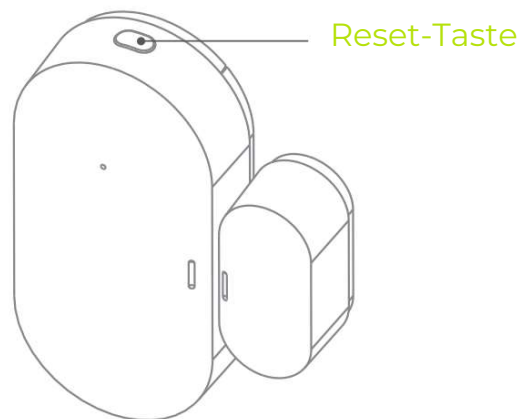
# KnockoutX Tür-/Fenstersensor

DOWIS003

## 6. Einbindung ins KnockoutX Netzwerk

In folgenden Schritten wird beschrieben wie Sie den Tür-/Fenstersensor in den Kopplungsmodus versetzen, um das Gerät mit Ihrem KnockoutX Gateway zu verbinden:

1. Halten Sie die (Reset)-Taste 5 Sekunden lang gedrückt, bis die LED-Anzeigeleuchte beginnt grün zu blinken.



*Kopplungsmodus | Tür-/Fenstersensor*

2. Der Tür-/Fenstersensor befindet sich nun 2 Minuten lang im Kopplungsmodus und sucht nach einer möglichen Verbindung.
3. Wechseln Sie nun zu Ihrem Smartphone und öffnen Sie die KnockoutX App. Das Vorgehen um das neue Gerät Ihrem Smart Home hinzuzufügen, wird im nächsten Abschnitt detailliert beschrieben.

Gebrauchsanleitung

# KnockoutX Tür-/Fenstersensor DOWIS003

## 7. Hinzufügen des Geräts in KnockoutX App

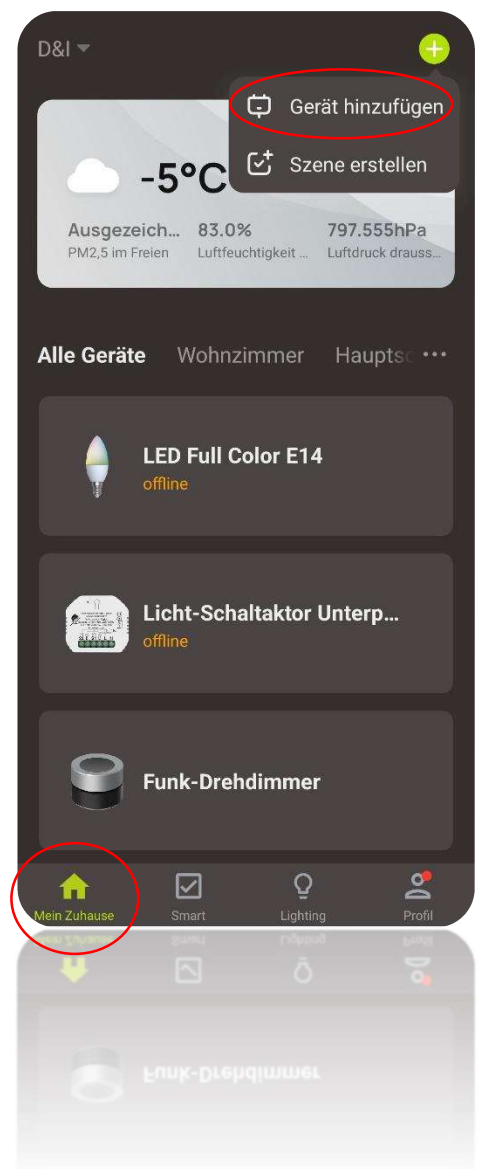
**Hinweis:** Vergewissern Sie sich, dass Ihr KnockoutX Gateway mit Ihrem Heim-Router verbunden ist und eine stabile Netzwerkverbindung besteht.

1. Gehen Sie in den Tab «Mein Zuhause» (unten links).
2. Oben rechts «+» klicken und Gerät hinzufügen.
3. Automatisch wird die Gerätesuche gestartet.
4. Optional (manuell Hinzufügen) Gerät aus Liste auswählen.
5. Dem Pairing-Guide folgen und Konfiguration abschliessen.
6. Nun kann das Gerät für individuelle Szenen genutzt werden.
7. Let's go intelligent!

**Hinweis:** Sollte die Kopplung fehlschlagen, befindet sich das Gerät höchstwahrscheinlich ausser Reichweite des Gateways. Rücken Sie mit dem Sub-Gerät näher ans KnockoutX Master Gateway TWO und versuchen Sie es erneut.

## 8. Szenen und Automationen

Starten Sie nach erfolgreicher Kopplung des Sub-Gerätes mit individuellen Szenen und Automationen. Sie können dazu wieder über die Schaltfläche «+» (Szene erstellen) oben rechts im Homescreen oder direkt über das jeweilige Gerät gehen. Dabei werden Sie durch den In-App-Guide begleitet.



Gerät hinzufügen | KnockoutX App



Gebrauchsanleitung

# KnockoutX Tür-/Fenstersensor

## DOWIS003

### 9. Verpackungsinhalt

- 1 x Hauptkörper Tür-/Fenstersensor mit 3M-Klebeband
- 1 x Magnetkontakt Tür-/Fenstersensor mit 3M-Klebeband
- 1 x CR2032 3 V Knopfzellenbatterie

### 10. Danke und Kontakt

Vielen Dank, dass Sie sich für ein Produkt von BRELAG entschieden haben! Bei Fragen zu einem Artikel unseres Hauses wenden Sie sich bitte ungeniert an unseren Kundendienst mit der Telefonnummer: +41 56 500 18 18. Wir sind immer sehr gerne für Sie da! Und nun wünschen wir Ihnen viel Spass mit KnockoutX!

Herzliche Grüsse aus Oberrohrdorf – Ihr BRELAG-Team.

